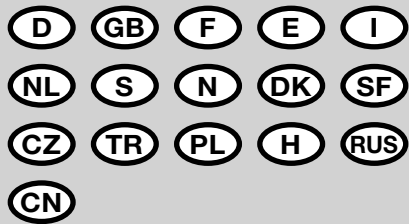


**LEISTER**®



# GROOVER



Leister Technologies AG  
Galileo-Strasse 10  
CH-6056 Kaegiswil/Switzerland

Tel. +41 41 662 74 74  
Fax +41 41 662 74 16

[www.leister.com](http://www.leister.com)  
[sales@leister.com](mailto:sales@leister.com)

<b>D</b>	Deutsch	Bedienungsanleitung	3
<b>GB</b>	English	Operating Instructions	9
<b>F</b>	Français	Instructions d'utilisation	15
<b>E</b>	Espanol	Instrucciones de funcionamiento	21
<b>I</b>	Italiano	Istruzioni d'uso	27
<b>NL</b>	Nederland	Gebruiksaanwijzing	33
<b>S</b>	Svenska	Bruksanvisning	39
<b>N</b>	Norsk	Bruksanvisning	45
<b>DK</b>	Dansk	Betjeningsvejledning	51
<b>SF</b>	Suomi	Käyttöohje	57
<b>CZ</b>	Česky	Návod k obsluze	63
<b>TR</b>	Türkçe	Kullanım Kılavuzu	69
<b>PL</b>	Polski	Instrukcja obsługi	75
<b>H</b>	Hungary	Használati utasítás	81
<b>RUS</b>	Русский	Инструкция по эксплуатации	87
<b>CN</b>	中文	使用手册	93



Bedienungsanleitung vor Inbetriebnahme aufmerksam lesen und zur weiteren Verfügung aufbewahren.

## Leister GROOVER Fugenfräse

### Anwendung

#### Bestimmungsgemässe Verwendung

- Fräsen von Schweissfugen für Bodenbeläge in Form von:  
Fliesen,  
Bahnen,  
Noppenbelägen

#### Nicht bestimmungsgemässe Verwendung

Jede andere oder darüberhinausgehende Nutzung des GROOVER gilt als nicht bestimmungsgemäss.

### Technische Daten

Spannung	V~	120, 230
Frequenz	Hz	50 / 60
Leistung	W	350                      700
Fräsdrehzahlen	U/min.	Stufe 1: 14 500, Stufe 2: 18 000
Emissionspegel	L <sub>pA</sub> (dB)	89 (K = 3dB)
Schalleistungspegel	L <sub>WA</sub> (dB)	100 (K = 3dB)
Schwingungspegel	a <sub>h</sub> (m/s <sup>2</sup> )	< 2.5 (K = 1.5m/s <sup>2</sup> )
Frästiefeneinstellung	mm	0 – 4, stufenlos
Gewicht	kg	6.4 ohne Netzanschlussleitung
Masse	mm	240 × 205 × 255
Konformitätszeichen		2
Schutzklasse II		4

**Technische Änderungen vorbehalten**

Der angegebene Schwingungspegel wurde nach einem genormten Prüfverfahren gemessen und kann zum Vergleich eines Elektrogerätes mit einem anderen verwendet werden. Er kann auch zu einer vorläufigen Einschätzung der Schwingungsbelastung herangezogen werden.

Zeiten, in denen das Gerät abgeschaltet ist oder zwar läuft, aber nicht tatsächlich im Einsatz ist, können die Schwingungsbelastung über den gesamten Arbeitszeitraum deutlich reduzieren.

## Allgemeine Sicherheitshinweise



**ACHTUNG!** Sämtliche Anweisungen sind zu lesen. Fehler bei der Einhaltung der nachstehend aufgeführten Anweisungen können elektrischen Schlag, Brand und/oder schwere Verletzungen verursachen. Der nachfolgend verwendete Begriff „Elektrowerkzeug“ bezieht sich auf netzbetriebene Elektrowerkzeuge (mit Netzanschlussleitung) und auf akkubetriebene Elektrowerkzeuge (ohne Netzanschlussleitung).



### Arbeitsplatz

**Halten Sie Ihren Arbeitsbereich sauber und aufgeräumt.** Unordnung und unbeleuchtete Arbeitsbereiche können zu Unfällen führen.



Gerät **muss beobachtet** betrieben werden.



**Arbeiten Sie mit dem Gerät nicht in explosionsgefährdeter Umgebung, in der sich brennbare Flüssigkeiten, Gase oder Stäube befinden.** Elektrowerkzeuge erzeugen Funken, die den Staub oder die Dämpfe entzünden können.

**Halten Sie Kinder und andere Personen während der Benutzung des Elektrowerkzeugs fern.** Bei Ablenkung können Sie die Kontrolle über das Gerät verlieren.



### Elektrische Sicherheit

Überprüfen Sie Kabel von Elektrowerkzeugen, vor dem Anschluss an das Stromnetz, auf Schäden. Beschädigte Kabel erhöhen das Risiko eines elektrischen Schlags.

**Lebensgefahr** beim Öffnen des Gerätes da, spannungsführende Komponenten und Anschlüsse freigelegt werden. Vor dem Öffnen des Gerätes Netzstecker aus der Steckdose ziehen.



**Nennspannung**, die auf dem Gerät angegeben ist, muss mit der Netzspannung übereinstimmen.



**Der Anschlussstecker des Gerätes muss in die Steckdose passen. Der Stecker darf in keiner Weise verändert werden. Verwenden Sie keine Adapterstecker gemeinsam mit schutzgeerdeten Geräten.** Unveränderte Stecker und passende Steckdosen verringern das Risiko eines elektrischen Schlages.

**Zweckentfremden Sie das Kabel nicht, um das Gerät zu tragen, aufzuhängen oder um den Stecker aus der Steckdose zu ziehen. Halten Sie das Kabel fern von Hitze, Öl, scharfen Kanten oder sich bewegenden Geräteteilen.** Beschädigte oder verwickelte Kabel erhöhen das Risiko eines elektrischen Schlages.

**Wenn Sie mit einem Elektrowerkzeug im Freien arbeiten, verwenden Sie nur Verlängerungskabel, die auch für den Außenbereich zugelassen sind.** Die Anwendung eines für den Außenbereich geeigneten Verlängerungskabels verringert das Risiko eines elektrischen Schlages.



**FI-Schalter** beim Einsatz des Gerätes auf Baustellen ist für den Personenschutz dringend erforderlich.

**Vermeiden Sie Körperkontakt mit geerdeten Oberflächen, wie von Rohren, Heizungen, Herden und Kühlschränken.** Es besteht ein erhöhtes Risiko durch elektrischen Schlag, wenn Ihr Körper geerdet ist.



**Halten Sie das Gerät von Regen oder Nässe fern.** Das Eindringen von Wasser in ein Elektrogerät erhöht das Risiko eines elektrischen Schlages.



### Sicherheit von Personen



**Verletzungsgefahr** beim Berühren des Fräasers (Fräsblatt).



**Verletzungsgefahr** durch herausschleudernde Partikel. GROOVER darf nur mit montiertem Auswurfrohr und Staubsack betrieben werden.



**Seien Sie aufmerksam, achten Sie darauf, was Sie tun und gehen Sie mit Vernunft an die Arbeit mit einem Elektrowerkzeug. Benutzen Sie das Gerät nicht, wenn Sie müde sind oder unter dem Einfluss von Drogen, Alkohol oder Medikamenten stehen.** Ein Moment der Unachtsamkeit beim Gebrauch des Gerätes kann zu ernsthaften Verletzungen führen.

## Allgemeine Sicherheitshinweise



**Tragen Sie persönliche Schutzausrüstung und immer einen Gehörschutz.** Das Tragen persönlicher Schutzausrüstung, wie Staubmaske, rutschfeste Sicherheitsschuhe, Schutzhelm oder Schutzbrille, je nach Art und Einsatz des Elektrowerkzeuges, verringert das Risiko von Verletzungen.



**Vermeiden Sie eine unbeabsichtigte Inbetriebnahme. Vergewissern Sie sich, dass der Schalter in der Position „AUS“ ist, bevor Sie den Stecker in die Steckdose stecken.** Wenn Sie beim Tragen des Geräts den Finger am Schalter haben oder das Gerät eingeschaltet an die Stromversorgung anschließen, kann dies zu Unfällen führen.

**Entfernen Sie Einstellwerkzeuge oder Schraubenschlüssel, bevor Sie das Gerät einschalten.** Werkzeuge oder Schlüssel, die sich in einem drehenden Geräteteil befinden, können zu Verletzungen führen.

**Überschätzen Sie sich nicht. Sorgen Sie für einen sicheren Stand und halten Sie jederzeit das Gleichgewicht.** Dadurch können Sie das Gerät in unerwarteten Situationen besser kontrollieren.

**Tragen Sie geeignete Kleidung. Tragen Sie keine weite Kleidung oder Schmuck. Halten Sie Haare, Kleidung und Handschuhe fern von sich bewegenden Teilen.** Lockere Kleidung, Schmuck oder lange Haare können von sich bewegenden Teilen erfasst werden.

**Wenn Staubabsaug- und -auffangeinrichtungen montiert werden können, vergewissern Sie sich, dass diese angeschlossen sind und richtig verwendet werden.** Das Verwenden dieser Einrichtungen verringert Gefährdungen durch Staub.



### Sorgfältiger Umgang und Gebrauch von Elektrowerkzeugen

**Überlasten Sie das Gerät nicht. Verwenden Sie für Ihre Arbeit das dafür bestimmte Elektrowerkzeug.** Mit einem passenden Elektrowerkzeug und im angegebenen Leistungsbereich arbeiten Sie besser und sicherer.

**Benutzen Sie kein Elektrowerkzeug, dessen Schalter defekt ist.** Ein Elektrowerkzeug, das sich nicht mehr ein- oder ausschalten lässt, ist gefährlich und muss repariert werden.

**Ziehen Sie den Stecker aus der Steckdose, bevor Sie Geräteeinstellungen vornehmen, Zubehörtteile wechseln oder das Gerät weglegen.** Diese Vorsichtsmaßnahme verhindert den unbeabsichtigten Start des Geräts.

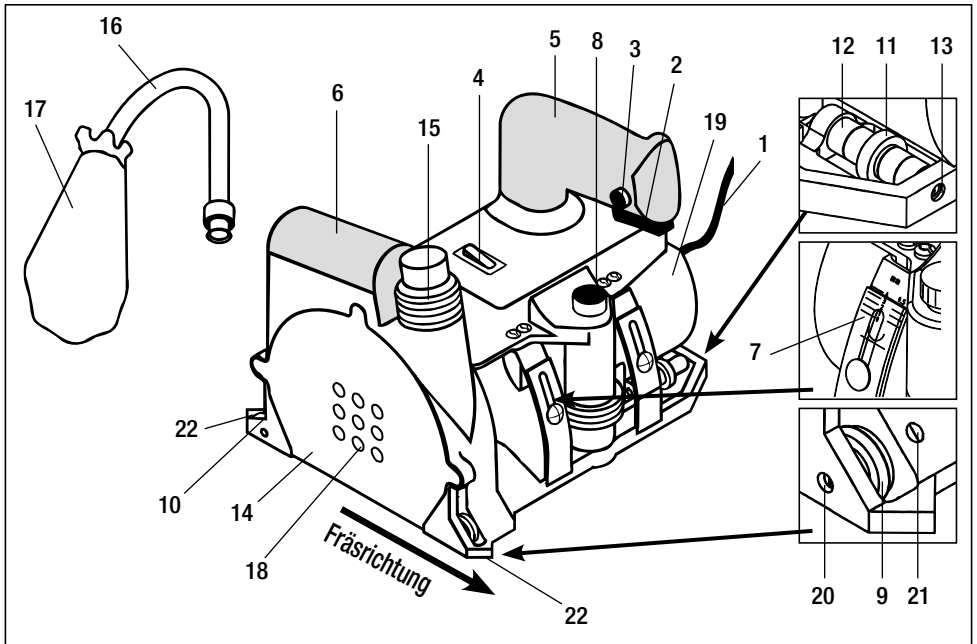
**Bewahren Sie unbenutzte Elektrowerkzeuge außerhalb der Reichweite von Kindern auf. Lassen Sie nicht Personen das Gerät benutzen, die nicht mit diesem Gerät vertraut sind oder diese Anweisungen nicht gelesen haben.** Elektrowerkzeuge sind gefährlich, wenn Sie von unerfahrenen Personen benutzt werden.

**Pflegen Sie das Gerät mit Sorgfalt. Kontrollieren Sie, ob bewegliche Geräteteile einwandfrei funktionieren und nicht klemmen, ob Teile gebrochen oder so beschädigt sind, dass die Funktion des Gerätes beeinträchtigt ist. Lassen Sie beschädigte Teile vor dem Einsatz des Gerätes reparieren.** Viele Unfälle haben ihre Ursache in schlecht gewarteten Elektrowerkzeugen.

**Halten Sie Schneidwerkzeuge scharf und sauber.** Sorgfältig gepflegte Schneidwerkzeuge mit scharfen Schneidkanten verklemmen sich weniger und sind leichter zu führen.

**Verwenden Sie Elektrowerkzeug, Zubehör, Einsatzwerkzeuge und Ähnliches entsprechend diesen Anweisungen und so, wie es für diesen speziellen Gerätetyp vorgeschrieben ist. Berücksichtigen Sie dabei die Arbeitsbedingungen und die auszuführende Tätigkeit.** Der Gebrauch von Elektrowerkzeugen für andere als die vorgesehenen Anwendungen kann zu gefährlichen Situationen führen.

## Gerätebeschreibung



- |                                      |                               |                                     |
|--------------------------------------|-------------------------------|-------------------------------------|
| 1. Netzanschlussleitung              | 9. Einstellbare Führungsrolle | 16. Auswurfrohr                     |
| 2. Betriebsschalter                  | 10. Nachführrolle             | 17. Staubsack                       |
| 3. Einschaltsperrle Betriebsschalter | 11. Laufrolle                 | 18. Ansaugöffnungen                 |
| 4. Drehzahlwähler                    | 12. Distanzbuchsen            | 19. Motorgehäuse                    |
| 5. Handgriff                         | 13. Laufrollenachse           | 20. Einstell-Schraube Führungsrolle |
| 6. Handauflage                       | 14. Gehäusedeckel             | 21. Konterschraube                  |
| 7. Skala für Tiefeneinstellung       | 15. Anschlussgewinde          | 22. Positionspfeile                 |
| 8. Drehgriff für Tiefeneinstellung   |                               |                                     |

## Betriebsbereitschaft

- Bei Noppenbelägen je nach Bedarf **Laufrolle (11)** mit **Distanzbuchsen (12)** auf Noppenraster einstellen.
- **Auswurfrohr (16)** und **Staubsack (17)** montieren.
- Frästiefe einstellen.
  - Antriebseinheit am **Handgriff (5)** mit der linken Hand bis auf den Magnetanschlag hinunterdrücken.
  - Mit der rechten Hand am **Drehgriff (8)** die gewünschte Frästiefe einstellen, bis ca. (3/4) der Belagsstärke auf der Skala ersichtlich sind.

### **Achtung: Fräser kann vorstehen!**

- Gerät mittels **einstellbarer Führungsrolle (9)** und roten **Positionspfeilen (22)** auf die Fräslinie ausrichten. Fräsrichtung beachten!

## Betrieb

- Gerät an Nennspannung anschliessen.
- **Drehzahlshalter (4)** je nach Materialstärke auf Stufe 1 oder Stufe 2 stellen.
- GROOVER am **Handgriff (5)** (linke Hand) und an der **Handauflage (6)** (rechte Hand) festhalten.
- Gerät mit den Markierungspfeilen (rot) auf die Fugenlinie ausrichten. **Einstellbare Führungsrolle (9)** muss in der Fugenlinie und **Nachführrolle (10)** in der Fräsfuge laufen.
- **Einschaltsperre (3)** betätigen, **Betriebsschalter (2)** einschalten.
- Fräseinheit bis auf den Magnet-Anschlag hinunterdrücken (Fräsposition).
- Der GROOVER lässt sich mit der **einstellbaren Führungsrolle (9)** und der **Nachführrolle (10)** leicht und gerade der Fugenlinie entlang vorwärts schieben.
- Am Fugenende **Betriebsschalter (2)** und **Handgriff (5)** wieder loslassen. Die Fräseinheit federt in die Ausgangsposition zurück.

### Achtung: Ungebremster Auslauf des Fräasers!

- Bei Bedarf **Führungsrolle (9)** mit **Konterschraube (21)** und **Einstell-Schraube (20)** einstellen (Fräsermitte).




## Wechsel des Fräasers




### Achtung: Gerät vom Netz trennen!

- **Gehäusedeckel (14)** entfernen.
- Fräser mit Steckschlüssel ausbauen.
- Nabe am Gerät sowie den einzusetzenden Fräser reinigen.
- Fräser einsetzen und montieren. Freilauf des Fräasers kontrollieren!
- **Gehäusedeckel (14)** montieren.

## Zubehör

- Leister GROOVER ist mit Hartmetall-Fräser ausgerüstet
- Es dürfen nur Leister-Hartmetall-Fräser verwendet werden
- Beim GROOVER dürfen nur gelochte Fräser eingebaut werden, ansonsten zu wenig Druck für Absaugung

Gerätebild nicht massstäblich	Bestell Nummer	
	<b>102.401</b>	Hartmetallfräser Ø 110 × 3.5 mm Trapezform
	<b>102.402</b>	Hartmetallfräser Ø 110 × 4 mm runde Form
	<b>102.404</b>	Hartmetallfräser Ø 110 × 2.5 mm runde Form

Gerätebild nicht massstäblich	Bestell Nummer	
	<b>102.403</b>	Hartmetallfräser Ø 110 × 2.8 mm runde Form
	<b>102.405</b>	Hartmetallfräser Ø 110 × 3.5 mm runde Form
	<b>102.406</b>	Diamantrfräser Ø 110 × 3.5 mm halbrunde Form

## Wartung

- Nach Gebrauch Gerät vom Netz trennen, **Gehäusedeckel (14)** entfernen, Fräser, Fräsergehäuse und **Staubsaack (17)** reinigen, **Gehäusedeckel (14)** wieder montieren.

## Service und Reparatur

- Kohlenstand des Motors nach ca. 1'600 Betriebsstunden durch Ihre Service-Stelle kontrollieren lassen.
- Reparaturen sind ausschliesslich von autorisierten **Leister-Service-Stellen** ausführen zu lassen. Diese gewährleisten **innert 24 Stunden** einen fachgerechten und zuverlässigen **Reparatur-Service** mit Original-Ersatzteilen gemäss Schaltplänen und Ersatzteillisten.

## Gewährleistung

- Für dieses Gerät gelten die vom direkten Vertriebspartner/Verkäufer gewährten Garantie- oder Gewährleistungsrechte ab Kaufdatum. Bei einem Garantie- oder Gewährleistungsanspruch (Nachweis durch Rechnung oder Lieferschein) werden Herstellungs- oder Verarbeitungsfehler vom Vertriebspartner durch Ersatzlieferung oder Reparatur beseitigt. Heizelemente sind von der Gewährleistung oder Garantie ausgeschlossen.
- Weitere Garantie- oder Gewährleistungsansprüche werden im Rahmen des zwingenden Rechts ausgeschlossen.
- Schäden, die auf natürliche Abnutzung, Überlastung oder unsachgemässe Behandlung zurückzuführen sind, werden von der Gewährleistung ausgeschlossen.
- Keine Garantie- oder Gewährleistungsansprüche bestehen bei Geräten, die vom Käufer umgebaut oder verändert wurden.

## 13. Entsorgung



Elektrogeräte, Zubehör und Verpackungen sollen einer umweltgerechten Wiederverwertung zugeführt werden. Bitte berücksichtigen Sie bei der Entsorgung unserer Produkte die nationalen und lokalen Vorschriften. **Für EU-Länder:** Werfen Sie Elektrogeräte nicht in den Hausmüll.





Please read operating instructions carefully before use and keep for future reference.

## Leister GROOVER Grooving machine

### Application

#### Intended use

- Cutting welding grooves into floor coverings of:  
tiles,  
rolls,  
nap-tiles and -rolls

#### Improper use

Any other use of the UNIDRIVE 500 or any use beyond the type of use described is deemed improper use.

### Technical Data

<b>Voltage</b>	<b>V~</b>	120, 230
<b>Frequency</b>	<b>Hz</b>	50 / 60
<b>Power consumption</b>	<b>W</b>	350, 700
<b>Cutting speed</b>	<b>rpm</b>	Pos 1: 14 500, Pos 2: 18 000
<b>Noise emission level</b>	<b>L<sub>PA</sub> (dB)</b>	89 (K = 3dB)
<b>Sound pressure level</b>	<b>L<sub>WA</sub> (dB)</b>	100 (K = 3dB)
<b>Vibration acceleration</b>	<b>a<sub>h</sub> (m/s<sup>2</sup>)</b>	< 2.5 (K = 1.5m/s <sup>2</sup> )
<b>Groove depth adjustment</b>	<b>mm</b>	0 – 4, infinitely
	<b>inch</b>	0 – 3/16
<b>Weight</b>	<b>kg</b>	6.4 } without power supply cord
	<b>lbs</b>	
<b>Size</b>	<b>mm</b>	240 × 205 × 255
	<b>inch</b>	9.4 × 8 × 10
<b>Mark of conformity</b>		2
<b>Protection class II</b>		4

**Technical data and specifications are subject to change without prior notice.**

The stated vibration acceleration has been measured using a standardised test procedure, and can be used for comparison of one electrical equipment with another. It can also be consulted to give a preliminary assessment of the vibrational loading.

The times when the equipment is switched off or is running whilst not actually being used can considerably reduce the vibrational loading over the entire working period.

## General Safety Rules



**WARNING!** Read all instructions. Failure to follow all instructions listed below may result in electric shock, fire and/or serious injury. The term “power tool” in all of the warnings listed below refers to your mains-operated (Power supply cord) power tool or battery-operated (Power supply cord) power tool.



### Work area

**Keep work area clean and well lit.** Cluttered and dark areas invite accidents.



The tool must be operated **under supervision**.



**Do not operate power tools in explosive atmospheres, such as the presence of flammable liquids, gases or dust.** Power tools create sparks which may ignite the dust or fumes.

**Keep children and bystanders away while operating a power tool.** Distractions can cause you to lose control.



### Electrical safety

Check the cables of electric tools for damage before connecting them to the mains. Damaged cables increase the risk of an electric shock.

**Danger!** Unplug the tool before opening it, as live components and connections are exposed.



The **voltage rating** stated on the tool must correspond to the line/mains voltage.



**Power tool plugs must match the outlet. Never modify the plug in any way. Do not use any adapter plugs with earthed (grounded) power tools.** Unmodified plugs and matching outlets will reduce risk of electric shock.

**Do not abuse the cord. Never use the cord for carrying, pulling or unplugging the power tool. Keep cord away from heat, oil, sharp edges or moving parts.** Damaged or entangled cords increase the risk of electric shock.

**When operating a power tool outdoors, use an extension cord suitable for outdoor use.** Use of a cord suitable for outdoor use reduces the risk of electric shock.



For personal protection, we strongly recommend the tool to be connected to an **RCCB (Residual Current Circuit Breaker) / GFCI (Ground Fault Circuit Interrupter)** before using it on building sites.

**Avoid body contact with earthed or grounded surfaces such as pipes, radiators, ranges and refrigerators.** There is an increased risk of electric shock if your body is earthed or grounded.



**Do not expose power tools to rain or wet conditions.** Water entering a power tool will increase the risk of electric shock.



### Personal safety



**Risk of injury** from touching the cutting blade.



**Risk of injury** by ejected particles. Ejector pipe and dustbag must be fitted.



**Stay alert, watch what you are doing and use common sense when operating a power tool. Do not use a power tool while you are tired or under influence of drugs, alcohol or medication.** A moment of inattention while operating power tools may result in serious personal injury.

## General Safety Rules



**Use safety equipment. Always wear eye hearing protection.** Safety equipment such as dust mask, non-skid safety shoes, hard hat, or safety glasses used for appropriate conditions will reduce personal injuries.



**Avoid accidental starting. Ensure the switch is in the off-position before plugging in.** Carrying power tools with your finger on the switch or plugging in power tools that have the switch on invites accidents.

**Remove any adjusting key or wrench before turning the power tool on.** A wrench or a key left attached to a rotating part of the power tool may result in personal injury.

**Do not overreach. Keep proper footing and balance at all times.** This enables better control of the power tool in unexpected situations.

**Dress properly. Do not wear loose clothing or jewellery. Keep your hair, clothing and gloves away from moving parts.** Loose clothes, jewellery or long hair can be caught in moving parts.

**If devices provided for the connection of dust extraction and collection facilities, ensure these are connected and properly used.** Use of these devices can reduce dust-related hazards.



### Power tool use and care

**Do not force the power tool. Use the correct power tool for your application.** The correct power tool will do the job better and safer at the rate for which it was designed.

**Do not use the power tool if the switch does not turn it on and off.** Any power tool that cannot be controlled with the switch is dangerous and must be repaired.

**Disconnect the plug from the power source and/or the battery pack from the power tool before making any adjustments, changing accessories, or storing power tools.** Such preventive safety measures reduce the risk of starting the power tool accidentally.

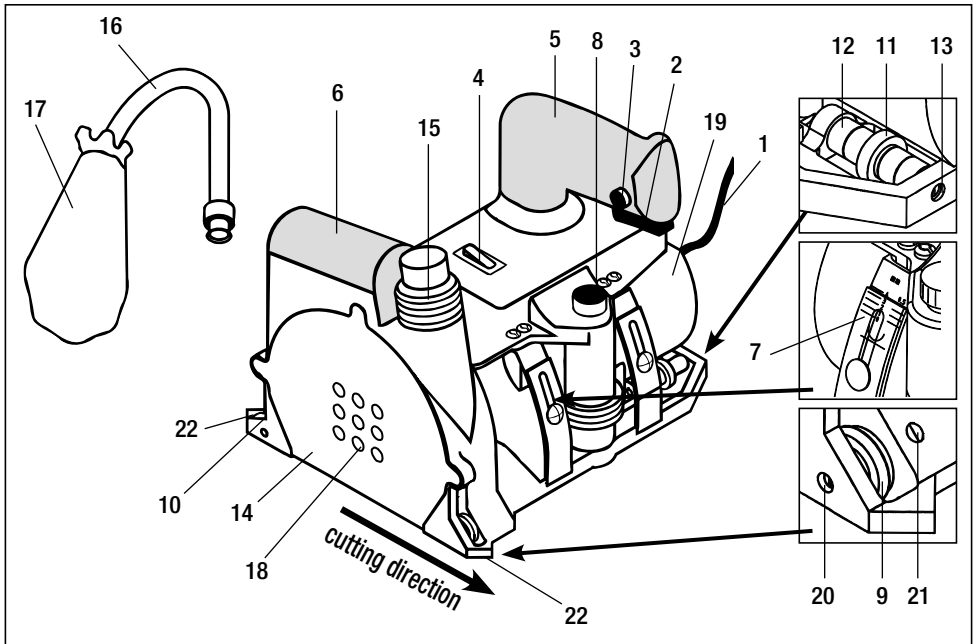
**Store idle power tools out of the reach of children and do not allow persons unfamiliar with the power tool or these instructions to operate the power tool.** Power tools are dangerous in the hand of untrained users.

**Maintain power tools. Check for misalignment or binding of moving parts, breakage of parts and any other condition that may affect the power tools operation. If damaged, have the tool repaired before use.** Many accidents are caused by poorly maintained power tools.

**Keep cutting tools sharp and clean.** Properly maintained cutting tools with sharp cutting edges are less likely to bind and are easier to control.

**Use the power tool, accessories and tool bits etc. in accordance with these instructions and in the manner intended for the particular type of power tool, taking into account the working conditions and the work to be performed.** Use of the power tool for operations different from those intended could result in a hazardous situation.

## Description of tool



- |                                       |                                      |                                       |
|---------------------------------------|--------------------------------------|---------------------------------------|
| 1. Power supply cord                  | 8. Control knob for depth adjustment | 16. Ejector pipe                      |
| 2. Operating switch                   | 9. Adjustable guide roller           | 17. Dustbag                           |
| 3. Locking button of operating switch | 10. Rear roller                      | 18. Air inlet openings                |
| 4. Cutting speed switch               | 11. Tracking wheel                   | 19. Motor housing                     |
| 5. Handle                             | 12. Spacers                          | 20. Adjustment screw for guide roller |
| 6. Hand rest                          | 13. Roller axle                      | 21. Locking screw                     |
| 7. Scale for depth adjustment         | 15. Threaded connection              | 22. Positioning arrows                |

## Operating condition

- Adjust the **tracking wheel (11)** with **spacers (12)** to the pitch as required when using nap-rolls, or tiles.
- Fit the **ejector pipe (16)** and **dustbag (17)**.
- Adjust the groove depth.
  - With your left hand push down the **handle (5)** of the drive unit up to the magnet stop.
  - With your right hand on the **control knob (8)** adjust the required groove depth until approx. 3/4 of the material thickness is visible on the scale.
- **Caution: Cutting blade can protude!**
- Align the tool along the grooving line via the **adjustable guide roller (9)** and the red **positioning arrows (22)**. Pay attention to the direction of cutting!

## Operation

- Connect tool to rated voltage.
- **Cutting speed switch (4)** set to position 1 or position 2 depend from material thickness.
- Hold the GROOVER by the **handle (5)** (left hand) and by the **hand rest (6)** (right hand).
- Align the marking arrows on the tool (red) with the grooving line. The adjustable **guide roller (9)** should run inside the grooving line and the **rear roller (10)** in the groove.
- Activate the **locking button(3)**. Switch on the **operating switch (2)**.
- Press the handle down to the magnet stop (grooving position).
- The GROOVER is easy to push forward and straight along the grooving line with the **adjustable guide roller (9)** and the **rear roller (10)**.
- At the end of the groove, switch off the **operating switch (2)** and release the **handle (5)**. The tool will spring back into the starting position.

**Caution: The cutting blade run out!**

- If required set the **guide roller (9)** with the **locking screw (21)** and **adjustment screw (20)** (grooving centre).

## Changing the cutting blade

**Caution: Unplug the tool!**

- Remove the **cutting blade cover (14)**.
- Remove the blade with a box spanner.
- Clean the hub of the tool as well as the cutting blade to be inserted.
- Insert and fit the cutting blade. Check that the cutting blade revolves freely.
- Refit the **cutting blade cover (14)**.

## Accessories

- The Leister GROOVER is fitted with a tungsten carbide tipped cutting blade
- Only Leister tungsten carbide cutting blades should be used
- Only perforated blades should be fitted to the GROOVER, otherwise the suction pressure is too low

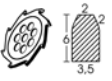
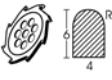
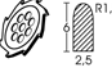

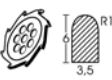
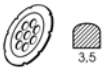
Illustration not to scale	Order number	
	<b>102.401</b>	Tungsten carbide tipped blade $\varnothing$ 110 × 3.5 mm, trapezium profile
	<b>102.402</b>	Tungsten carbide tipped blade $\varnothing$ 110 × 4 mm, round profile
	<b>102.404</b>	Tungsten carbide tipped blade $\varnothing$ 110 × 2.5 mm, round profile

Illustration not to scale	Order number	
	<b>102.403</b>	Tungsten carbide tipped blade $\varnothing$ 110 × 2.8 mm, round profile
	<b>102.405</b>	Tungsten carbide tipped blader $\varnothing$ 110 × 3.5 mm, round profile
	<b>102.406</b>	Diamond cutting blade $\varnothing$ 110 × 3.5 mm, semi-round profile

## Maintenance

- After use, disconnect the tool from the power supply. Remove the **cutting blade cover (14)**. Clean the **cutting blade, cutter housing and dustbag (17)**. Refit the **cutting blade cover (14)**.

## Service and Repairs

- The carbon brushes of the tool's motor should be checked after about 1600 hours running time by your Service Centre.
- Repairs have to be carried out by authorised **Leister Service Centres** only. They guarantee a specialized and reliable **repair service within 24 hours** using original Leister spare parts.

## Warranty

- For this tool, the guarantee or warranty rights granted by the relevant distributor/seller shall apply. In case of guarantee or warranty claims any manufacturing or workmanship defects will either be repaired or replaced by the distributor at its discretion. Warranty or guarantee rights have to be verified by an invoice or a delivery document. Heating elements shall be excluded from warranty or guarantee.
- Additional guarantee or warranty claims shall be excluded, subject to mandatory provisions of law.
- Warranty or guarantee shall not apply to defects caused by normal wear and tear, overload or improper handling.
- Warranty or guarantee claims will be rejected for tools that have been altered or changed by the purchaser.

## Disposal



Electrical equipment, accessories, and packaging should be subjected to environmentally friendly recycling. Please observe national and local regulations when disposing of our products. **For EU countries:** Do not dispose of electrical equipment with household refuse.



Instructions d'utilisation à lire très attentivement avant mise en marche, et à conserver pour besoins ultérieurs

## Leister GROOVER Fraiseuse

### Applications

#### Utilisation conforme

- Fraisage des joints à souder de revêtements de sol en:  
Dalles,  
Laizes  
Revêtements à pastilles en relief

#### Utilisation non conforme

Toute utilisation différente ou au-delà du cadre prescrit de l'UNIDRIVE 500 est considérée comme non conforme.

### Caracteristiques Techniques

Tension	V~	120, 230
Fréquence	Hz	50 / 60
Puissance	W	350, 700
Vitesse de rotation de la fraise	T/min.	1ère vitesse: 14500, 2ème vitesse: 18000
Niveau sonore	L <sub>PA</sub> (dB)	89 (K = 3dB)
Niveau émission	L <sub>WA</sub> (dB)	100 (K = 3dB)
Niveau vibration	a <sub>n</sub> (m/s <sup>2</sup> )	< 2.5 (K = 1.5m/s <sup>2</sup> )
Profondeur de fraisage	mm	0 – 4, sans palier
Poids	kg	6,4 sans câble de raccordement
Dimensions	mm	240 × 205 × 255
Marquage de conformité		2
Classe de protection II		4

Sous réserve de modifications techniques

Le niveau de vibration indiqué a été mesuré selon un procédé de vérification normalisé et peut être utilisé pour comparer un appareil électrique avec un autre. Il peut également être utilisé pour une estimation provisoire des sollicitations vibratoires.

Les durées pendant lesquelles l'appareil est éteint ou fonctionne mais sans être réellement utilisé peuvent réduire nettement les sollicitations vibratoires sur le temps total du travail.

## Consignes générales de sécurité



**ATTENTION!** Toutes les directives doivent être lues. Le non-respect des directives mentionnées ci-après peut entraîner une décharge électrique, des brûlures et/ou des blessures graves. Le terme « appareil électrique » utilisé ci-après se réfère aux outils électriques sur secteur (avec câble de raccordement) et aux outils électriques avec accumulateur (sans câble de raccordement).



### Poste de travail

Maintenez votre poste de travail propre et bien rangé. Le désordre et une zone de travail non éclairée peut être source d'accident.



L'appareil doit faire l'objet d'une **observation** continue pendant son fonctionnement.



Ne travaillez pas avec l'appareil dans un milieu où il existe un risque d'explosion, notamment en présence de liquides, de gaz ou de poussières inflammables. Les appareils électriques produisent des étincelles qui peuvent mettre le feu à la poussière ou aux vapeurs.

Tenez les enfants et autres personnes à l'écart pendant l'utilisation de l'appareil électrique. Il existe un risque de perte de contrôle de la machine en cas de distraction.



### Sécurité électrique

Avant le raccordement au réseau électrique, vérifiez si les câbles des outils électriques ne sont pas endommagés. Des câbles endommagés augmentent le risque de choc électrique.

**Danger mortel** à l'ouverture de l'appareil, par le dégagement de composants et de raccords conducteurs. Débrancher la fiche du secteur avant toute ouverture de l'appareil.



**La tension nominale** sur l'étiquette mentionnant le type de l'appareil doit correspondre à la tension et à la fréquence du secteur.



La fiche mâle de l'appareil doit être approprié à la prise de courant. La fiche mâle ne doit en aucun cas être modifiée. N'utilisez pas d'adaptateur de connecteur adaptateur avec un appareil ayant une mise à la terre. Des fiches mâles non modifiées et des prises de courant appropriées réduisent le risque de décharge électrique.

N'utilisez pas le câble dans un autre but que celui auquel il est destiné, notamment pour porter l'appareil, le suspendre ou le débrancher en tirant sur la fiche mâle. Tenez le câble éloigné de la chaleur, de l'huile, des arêtes vives ou de parties de l'appareil en mouvement. Les câbles endommagés ou emmêlés augmentent le risque d'une décharge électrique.

Si vous travaillez à l'extérieur avec un appareil électrique, utilisez uniquement des rallonges qui également homologuées pour les travaux à l'extérieur. L'utilisation d'une rallonge appropriée pour l'extérieur réduit le risque d'une décharge électrique.



En cas d'emploi de l'appareil sur des chantiers, utiliser obligatoirement un **interrupteur FI** pour garantir la sécurité des personnes.

Évitez le contact avec des surfaces avec mise à la terre telles que les tubes, radiateurs, cuisinières et réfrigérateurs. Il existe un risque élevé de décharge électrique lorsque votre corps est en contact avec la terre.



Tenez l'appareil à l'écart de la pluie ou de l'humidité. La pénétration d'eau dans un appareil électrique augmente le risque de décharge électrique.



### Sécurité de personnes

**Danger de blessure** si on touche la lame de fraise.



**Risque de blessure** par les particules éjectées. La GROOVER ne doit être utilisée qu'avec son tuyau d'éjection de poussière et son sac montés.



Soyez attentif, veillez à ce que vous faites et faites preuve de bon sens lors de l'utilisation d'un outil électrique. N'utilisez pas l'appareil si vous êtes fatigué ou sous l'influence de drogues, d'alcools ou de médicaments.



Un moment d'inattention lors de l'utilisation de l'appareil peut entraîner de sérieuses blessures.



## Consignes générales de sécurité



Portez un équipement de protection personnel et toujours une protection acoustique. Le port d'un équipement de protection personnel comme un masque anti-poussière, des chaussures de sécurité antidérapantes, un casque de protection ou des lunettes de sécurité, selon la nature et l'utilisation de l'outil électrique, réduit le risque de blessure.

Évitez toute utilisation involontaire de l'appareil. Vérifiez que l'interrupteur soit en position «ARRET» avant de mettre la fiche mâle dans la prise de courant. Porter un appareil électrique avec le doigt sur l'interrupteur ou brancher un appareil allumé au secteur peut entraîner des accidents.

Retirez les outils de réglage ou tournevis avant la mise en service de l'appareil. Un outil ou une clé se trouvant dans une partie d'appareil en mouvement peut entraîner des blessures.

Ne vous surestimez pas. Veillez à une position stable et gardez l'équilibre à tout moment. De cette manière, vous pourrez mieux maîtriser l'appareil en cas de situation inattendue.

Portez des vêtements appropriés. Ne portez pas de vêtements amples ni de bijoux. Maintenez vos cheveux, vêtements et gants à l'écart des pièces en mouvement. Les vêtements amples, les bijoux ou les cheveux longs peuvent être happés par des pièces en mouvement.

Si des dispositifs d'aspiration et de réception de poussière peuvent être montés, veillez à ce qu'ils soient branchés et utilisés correctement. L'utilisation de ces dispositifs réduit les dangers liés à la poussière.



### Manipulation et utilisation soigneuses des outils électriques

Ne surchargez pas l'appareil. Utilisez l'outil électrique approprié à votre travail. Avec l'outil électrique approprié, vous travaillez mieux et de manière plus sûre dans la plage de puissance indiquée.

N'utilisez pas d'outil électrique dont l'interrupteur est défectueux. Un outil électrique qui ne s'allume ou ne s'éteint plus est dangereux et doit être réparé.

Retirez la fiche mâle de la prise de courant avant de procéder à des réglages sur l'appareil, de changer des pièces ou de ranger l'appareil. Cette mesure de précaution empêche une mise en service involontaire de l'appareil.

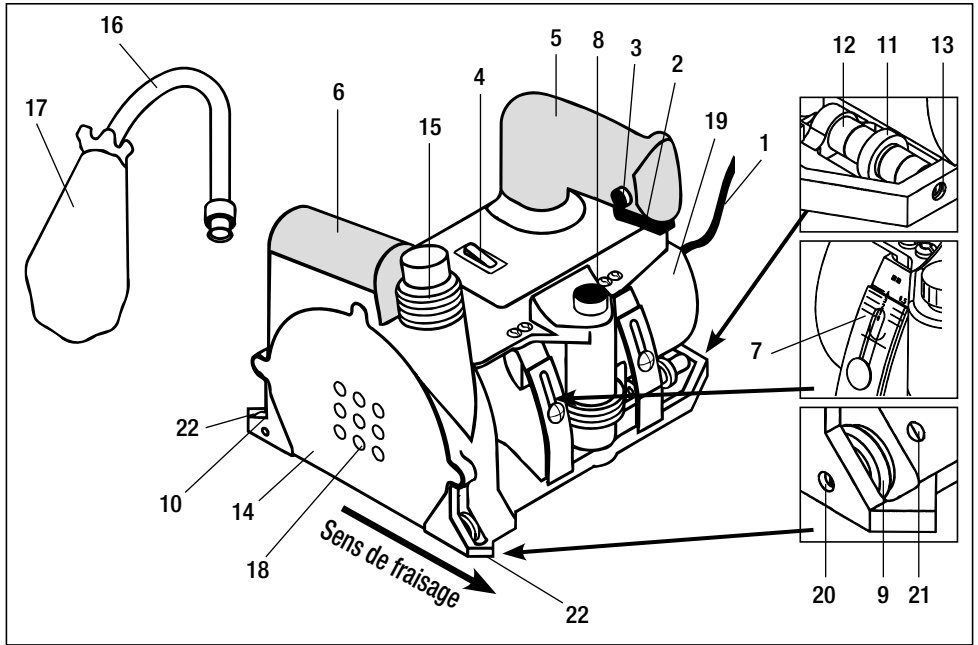
Conservez les outils électriques non utilisés hors de portée des enfants. Ne cédez pas l'appareil à des personnes qui ne sont pas familiarisées avec son utilisation ou qui n'ont pas lu ces directives. Les outils électriques sont dangereux lorsqu'ils sont utilisés par des personnes inexpérimentées.

Prenez bien soin de l'appareil. Contrôlez si les pièces en mouvement de l'appareil fonctionnent impeccablement et si elles ne coïncent pas, si des pièces sont cassées ou endommagées au point d'entraver le fonctionnement de l'appareil. Faites réparer les pièces endommagées avant d'utiliser l'appareil. De nombreux accidents sont causés par des outils électriques mal entretenus.

Maintenez les outils de coupe aiguisés et propres. Des outils de coupe avec des arêtes aiguisées scrupuleusement soignées coïncent moins et sont plus faciles à utiliser.

Utilisez l'outil électrique, les accessoires, les outils d'intervention etc. conformément à ces directives et de la manière prescrite pour ce type spécifique d'appareil. Tenez compte pour cela des conditions de travail et de la tâche à réaliser. L'utilisation d'outils électriques pour accomplir des tâches autres que celles pour lesquelles ils ont été conçus, peut conduire à des situations dangereuses.

## Description de l'appareil



- |                                      |                                     |  |
|--------------------------------------|-------------------------------------|--|
| 1. Câble de raccordement             | 9. Roulette de guidage réglable     | 17. Sac à poussière                          |
| 2. Interrupteur de mise en marche    | 10. Roulette de guidage arrière     | 18. Trous d'aspiration                       |
| 3. Bouton de sécurité d'interrupteur | 11. Roulette                        | 19. Carter de moteur                         |
| 4. Commutateur deux vitesses         | 12. Bagues de distance              | 20. Vis de réglage de la roulette de guidage |
| 5. Poignée                           | 13. Axe de roulette                 | 21. Contre-écrou                             |
| 6. Poignée d'appui                   | 14. Couvercle de logement de fraise | 22. Flèche de positionnement                 |
| 7. Echelle de profondeur             | 15. Tubulure de raccordement        |  |
| 8. Bouton de réglage de profondeur   | 16. Tuyau d'éjection de poussière   |  |

## Préparation avant mise en oeuvre

- Sur dalles à pastilles en relief, régler l'écartement des **roulettes support (11)** à l'aide des **calles d'écartement (12)** selon le rythme des reliefs.
- Monter le **tuyau d'aspiration (16)** et le **sac à poussières (17)**.
- Régler la profondeur de fraisage:
  - Abaisser en appuyant la **poignée (5)** tenue dans la main gauche jusqu'au contact magnétique.
  - Régler de la main droite, sur le **bouton rotatif (8)** la profondeur de fraisage souhaitée, jusqu'à environ  $\frac{3}{4}$  de l'épaisseur du revêtement, en utilisant l'échelle graduée.
- **Attention: la fraise peut dépasser!**
- Positionner l'appareil sur la ligne de fraisage à l'aide de la **roulette de guidage (9)** et de la **flèche de positionnement rouge (22)**. Regarder dans la direction de fraisage!

## Travail

- Brancher l'appareil à tension nominale.
- Mettre l'**interrupteur (4)** sur position 1.
- Prendre la GROOVER en mains fermement par la **poignée (5)** (main gauche) et le **repose main (6)** (main droite).
- Positionner la flèche repère de guidage (rouge) sur la ligne de chanfreinage. **La roulette de guidage avant (9)** doit rouler dans la ligne de joint et la roulette de guidage arrière doit rouler dans le chanfrein réalisé.
- Actionner le **bouton de sécurité d'interrupteur (3)**, appuyer sur l'**interrupteur de marche (2)** et la fraise ayant atteint sa vitesse de rotation, si besoin est, mettre l'**interrupteur de vitesse (4)** en position 2.
- Presser vers le bas sur le corps de la fraiseuse jusqu'à sentir le contact magnétique (position de fraisage).
- La GROOVER se laisse facilement pousser et guider vers l'avant de long de la ligne de chanfreinage grâce à ses **roulettes de guidage avant (9)** et **arrière (10)**.
- En fin de chanfrein relâcher l'**interrupteur de marche (2)** et la **poignée (5)**. Le corps de la fraiseuse remonte naturellement en position de repos.

**Attention: Rotation de la fraise non freinée à l'arrêt**

- Selon besoin régler le centrage de la **roulette de guidage (9)** (axe de la fraise) à l'aide du **contre-écrou (21)** et de la **vis d'ajustage (20)**.

## Changement de fraise

**Attention: débrancher l'appareil de courant électrique!**

- Enlever le **carter (14)**.
- Démonter la fraise avec une clef.
- Nettoyer les axes de l'appareil et de la fraise.
- Installer la fraise et la fixer. Contrôler la libre rotation de la fraise.
- Remonter le **carter (14)**.

## Accessoires

- La GROOVER Leister est équipée d'une lame de fraise en métal dur à pastilles rapportées.
- On ne doit utiliser que des lames de fraises en métal dur Leister.
- Avec la GROOVER à sac d'aspiration de poussière ne doivent être utilisées que des lames de fraises perforées. Sinon la dépression d'aspiration serait insuffisante.

Dessins non à l'échelle	N° de réf.	
	<b>102.401</b>	Fraise en métal dur, forme trapézoïdale Ø 110 × 3.5 mm
	<b>102.402</b>	Fraise en métal dur, forme ronde Ø 110 × 4 mm
	<b>102.404</b>	Fraise en métal dur, forme ronde Ø 110 × 2.5 mm

Dessins non à l'échelle	N° de réf.	
	<b>102.403</b>	Fraise en métal dur, forme ronde Ø 110 × 2.8 mm
	<b>102.405</b>	Fraise en métal dur, forme ronde Ø 110 × 3.5 mm
	<b>102.406</b>	Fraise diamantée forme ronde Ø 110 × 3.5 mm

## Maintenance

- Après utilisation, l'appareil sera débranché du courant électrique, le  **couvercle de carter (14)** démonté, la fraise, le couvercle de carter et le  **sac à poussière (17)** nettoyés, enfin le  **couvercle de carter (14)** remonté.

## Service et Reparation

- Faites contrôler par notre service après-vente, l'état des charbons du moteur après environ 1.600 heures de fonctionnement.
- Les réparations doivent être faites exclusivement avec des pièces détachées d'origine et par notre  **service après-vente autorisé Leister**. Elles peuvent être faites  **en 24 heures** par un spécialiste.

## Garantie légale

- Les droits de garantie fabricant et de garantie légale accordés par le partenaire commercial ou vendeur direct s'appliquent à cet appareil à compter de la date d'achat. En cas de recours à la garantie (justificatif par la facture ou le bordereau de livraison), les défauts de fabrication ou d'usure seront supprimés par le partenaire commercial qui procédera à une fourniture en remplacement ou à une réparation. Les éléments chauffants sont exclus de la garantie.
- Toute autre prétention à la garantie fabricant ou à la garantie légale dans le cadre du droit en vigueur est exclue.
- Les dommages résultant d'une usure naturelle, d'une surcharge ou d'un traitement non conforme sont exclus de la garantie.
- Aucun droit à revendication n'est accordé pour les appareils qui auront été transformés ou modifiés par l'acheteur.

## Recyclage



Les appareils électroniques, les accessoires et les emballages doivent être recyclés en respectant l'environnement. Veuillez respecter les réglementations nationales et locales en vigueur lors de l'élimination de nos produits. **Pour les pays de l'UE** : ne pas jeter les appareils électroniques avec les déchets ménagers.



Leer detenidamente las instrucciones de manejo antes de ponerlo en funcionamiento y conservarlas para uso posterior.

## Leister GROOVER Fresa de juntas

### Aplicacion

#### Uso previsto por el fabricante

- Para fresar juntas de soldadura para pavimentos de:  
baldosas,  
bandas,  
revestimientos con botones

#### Uso no previsto por el fabricante

Cualquier otro uso o uso derivado de la UNIDRIVE 500 se considera como no previsto por el fabricante.

### Datos Tecnicos

Tensión	V~	120, 230
Frecuencia	Hz	50 / 60
Potencia	W	350, 700
Nº revoluciones fresa	U/min.	Fase 1: 14500, Fase 2: 18000
Nivel de emisión	L <sub>PA</sub> (dB)	89 (K = 3dB)
Nivel acústico	L <sub>WA</sub> (dB)	100 (K = 3dB)
Nivel de oscilación	a <sub>h</sub> (m/s <sup>2</sup> )	< 2.5 (K = 1.5m/s <sup>2</sup> )
Ajuste profundidad fresa	mm	0 – 4, sin escala
Peso	kg	6.4 sin Cable de la red
Medidas	mm	240 × 205 × 255
Marcado de homologación		2
Clase de protección II		4

Reservado el derecho a realizar modificaciones técnicas.

El nivel de oscilación indicado ha sido medido con un método de ensayo estandarizado y puede utilizarse para la comparación de una equipos eléctricos con otra. También puede tomarse como referencia para el cálculo provisional de la carga por vibraciones.

Los periodos en los que el aparato está desconectado o en marcha, pero no realmente trabajando, pueden reducir notablemente la carga por vibraciones a lo largo de toda la jornada de trabajo.

## Indicaciones generales de seguridad



**¡ATENCIÓN!** Se deben leer todas las indicaciones. El incumplimiento de las indicaciones expuestas a continuación puede provocar descargas eléctricas, incendios y/o lesiones graves. El término “herramienta eléctrica”, que aparecerá de aquí en adelante, hace referencia a herramientas eléctricas que funcionan gracias a la red eléctrica (con cable de red), así como a herramientas eléctricas que funcionan con batería (sin cable de red).



### Puesto de trabajo

Mantenga la zona de trabajo limpia y ordenada. El desorden y una iluminación deficiente en la zona de trabajo pueden provocar accidentes.



El aparato **debe funcionar bajo observación**.



No trabaje con el aparato en un entorno con riesgo de explosión, en el que haya líquidos, gases o polvos inflamable. Las herramientas eléctricas generan chispas que pueden llegar a inflamar el polvo o los vapores presentes.

Mantenga la herramienta eléctrica alejada de niños u otras personas mientras la esté manejando. Si se distrae, puede perder el control sobre el aparato.



### Seguridad eléctrica

Revise si los cables de las herramientas eléctricas están dañados antes de conectarlos a la red eléctrica. Los cables dañados aumentan el riesgo de descargas eléctricas.

**Peligro de muerte** al abrir el aparato, puesto que se exponen componentes y conexiones que conducen tensión. Antes de abrir el aparato, retirar el conector de la red fuera de la caja de enchufe.



La **tensión nominal** está indicada en el aparato y debe coincidir con la tensión de la red.



El enchufe del aparato debe encajar en la toma de corriente. El enchufe no podrá alterarse de ninguna manera. No utilice adaptadores con aparatos dotados con una toma de tierra. El uso de enchufes sin modificar y de tomas de corriente adecuadas reduce el riesgo de descargas eléctricas.

No use el cable para fines no estipulados, como transportar o colgar el aparato ni para extraer el enchufe de la toma de corriente. Mantenga el cable alejado del calor, del aceite, de esquinas pronunciadas o de partes móviles del aparato. Los cables dañados o enredados aumentan el riesgo de una descarga eléctrica.

Si trabaja con una herramienta eléctrica al raso, utilice únicamente alargadores autorizados también para trabajar en el exterior. La utilización de un cable alargador adecuado para el exterior reduce el riesgo de descargas eléctricas.



Es absolutamente necesario un **conmutador-FI** cuando se utilice el aparato a pie de obra para protección de las personas.

Evite el contacto corporal con superficies puestas a tierra, como tuberías, calefacciones, fogones y frigoríficos. Existe un mayor riesgo de descarga eléctrica si su cuerpo está puesto a tierra.



No exponga el aparato a la lluvia o la humedad. La entrada de agua en el aparato eléctrico aumenta el riesgo de una descarga eléctrica.



### Seguridad de personas



**Peligro de lesión** si se toca la cuchilla de la fresa.



**Peligro de lesión** debido a las partículas proyectadas. GROOVER solamente debe funcionar con el tubo de expulsión y la bolsa de polvo montados.



Permanezca atento, fíjese bien en lo que hace y trabaje de forma prudente con herramientas eléctricas. No utilice el aparato en caso de que esté cansado o bajo la influencia de drogas, alcohol o medicamentos. Cualquier momento de descuido al utilizar el aparato puede provocar serias lesiones.

## Indicaciones generales de seguridad



Póngase un equipo de protección personal y utilice siempre gafas protectoras. El hecho de llevar equipo de protección personal, como una máscara antipolvo, guantes de seguridad antideslizantes, casco o protección auditiva (en función del tipo y función de la herramienta eléctrica) disminuye el riesgo de lesiones.

Evite puestas en marcha involuntarias. Asegúrese de que el interruptor se encuentra en la posición "OFF" antes de introducir el enchufe en la toma de corriente. El hecho de cargar el aparato con el dedo en el interruptor o de enchufar el aparato a la corriente cuando ya está encendido puede provocar accidentes.

Retire herramientas de ajuste o llaves inglesas antes de encender el aparato. Una herramienta o llave que se encuentre en una pieza rotante del aparato puede provocar lesiones.

Sea precavido. Adopte una postura firme y mantenga el equilibrio en todo momento. De esta manera, podrá controlar mejor el aparato en caso de que surjan imprevistos.

Póngase ropa adecuada. No lleve ni ropa muy ancha ni joyas. Mantenga pelo, ropa y guantes alejados de las piezas que se muevan. La ropa suelta, las joyas o el pelo largo pueden pillarse con las piezas en movimiento.

Si pueden montarse dispositivos de aspiración y contención, asegúrese de que éstos están conectados y de que se utilizan correctamente. El uso de estos dispositivos disminuye los riesgos causados por el polvo



### Manejo y uso cuidadosos de herramientas eléctricas

No sobrecargue el aparato. Utilice en su trabajo las herramientas adecuadas en cada caso. Con la herramienta adecuada trabajará mejor y más seguro en el margen de potencia indicado.

No utilice herramientas eléctricas cuyo interruptor esté averiado. Una herramienta eléctrica que no se puede encender o apagar es peligrosa y ha de ser reparada.

Saque el enchufe de la toma de corriente antes de realizar cualquier ajuste del aparato, cambiar piezas accesorias o guardar el aparato. Esta medida de precaución evita que el aparato se encienda de forma involuntaria.

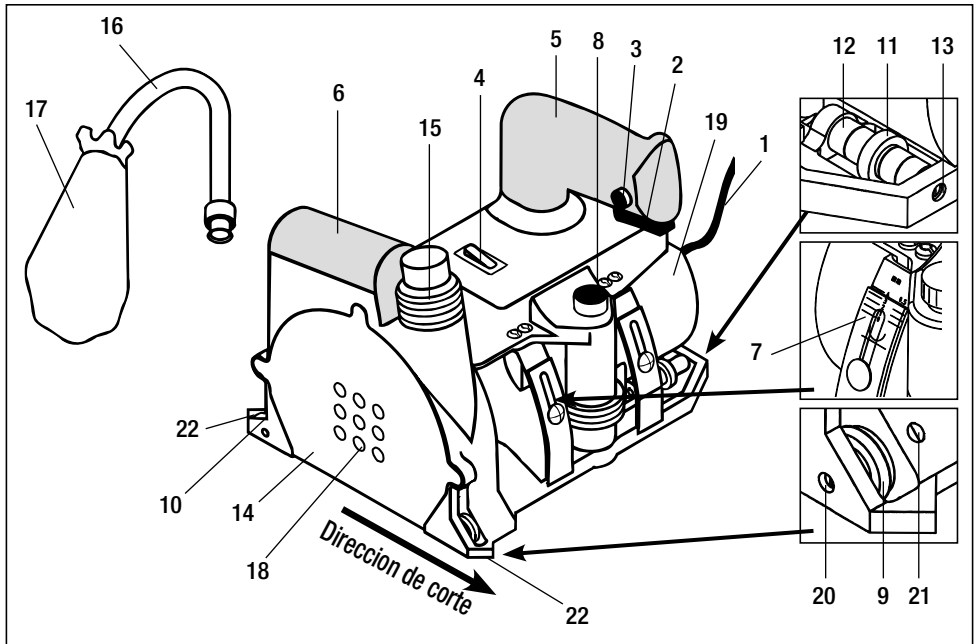
Guarde las herramientas eléctricas que no utilice fuera del alcance de los niños. No permita que utilicen el aparato personas que no conozcan bien su funcionamiento o que no hayan leído estas indicaciones. Las herramientas eléctricas son peligrosas en manos de personas que carecen de la experiencia necesaria.

Conserve el aparato con esmero. Asegúrese de que las piezas móviles del aparato funcionan sin problemas y que no se atascan, controle si hay piezas rotas o dañadas como para comprometer el buen funcionamiento del aparato. Repare las piezas dañadas antes de utilizar el aparato. Muchos accidentes son la consecuencia de herramientas eléctricas que han tenido un mantenimiento deficiente.

Mantenga limpias y afiladas las herramientas de corte. Las herramientas con bordes de corte afilados que se han conservado con cuidado se atascan menos y son más fáciles de manejar.

Utilice la herramienta eléctrica, los accesorios, el utillaje auxiliar, etc., de acuerdo con estas indicaciones y del modo en que se ha previsto para este tipo especial de aparatos. Asimismo, considere las condiciones de trabajo y la tarea que se va a realizar. El uso de herramientas eléctricas para otros fines distintos a los previstos puede derivar en situaciones peligrosas.

## Descripción del aparato



- |  |   |  |
|--|---|--|
| 1. Cable de la red                             | 8. Botón giratorio para ajuste de profundidad | 15. Rosca de unión                     |
| 2. Interruptor de operación                    | 9. Rodillo de guía ajustable                  | 16. Tubo de expulsión                  |
| 3. Bloqueo de conexión Interruptor de servicio | 10. Rodillo de seguimiento                    | 17. Bolsa de polvo                     |
| 4. Interruptor nº de revoluciones              | 11. Rodillo de rodadura                       | 18. Orificio de aspiración             |
| 5. Mango                                       | 12. Casquillos distanciadores                 | 19. Cártel del motor                   |
| 6. Apoyamanos                                  | 13. Eje del rodillo de rodadura               | 20. Tornillo de ajuste rodillo de guía |
| 7. Escala para ajuste de profundidad           | 14. Tapa de la caja                           | 21. Contra-tornillo                    |
|  |   | 22. Flecha de posición                 |

## Disponibilidad de servicio

- En el caso de suelos con salientes, ajustar en caso necesario el **rodillo de rodadura (11)** con **casquillos distanciadores (12)** sobre el retículo de salientes.
- Montar el **tubo de expulsión (16)** y la **bolsa de polvo (17)**.
- Ajustar la profundidad de la fresa.
  - Presionar la unidad de accionamiento en el **mango (5)** con la mano izquierda hacia abajo hasta el tope magnético.
  - Con la mano derecha en el **botón giratorio (8)**, ajustar la profundidad de fresado deseada hasta que se vea aproximadamente (3/4) del espesor de la loseta en la escala
- **Atención: La fresa puede sobresalir!**
- Alinear el aparato por medio del **rodillo de guía ajustable (9)** y las **flechas de posición (22)** rojas sobre la línea de fresado. Atención a la dirección de fresado!



## Funcionamiento

- Conectar el dispositivo a la tensión nominal.
- Colocar el **interruptor del número de revoluciones (4)** en posición 1.
- Mantener fija la GROOVER por el **mango (5)** (mano izquierda) y el **apoyamanos (6)** (mano derecha).
- Alinear el aparato con las flechas de marcas (rojas) sobre la línea de unión. El **rodillo de guía ajustable (9)** debe avanzar en la línea de unión y el **rodillo de seguimiento (10)** en la junta.
- Activar el **bloqueo de conexión (3)**, conectar el **interruptor de operación (2)**, después de alcanzar el número de revoluciones, conmutar en caso necesario el **interruptor del número de revoluciones (4)** en la etapa 2.
- Presionar la unidad de fresa hacia abajo hasta el tope magnético (posición de fresado).
- La GROOVER se puede desplazar fácilmente con el **rodillo de guía ajustable (9)** y el **rodillo de seguimiento (10)** con facilidad y recta hacia adelante a lo largo de la línea de unión.
- Al final de la unión, soltar de nuevo el **interruptor de operación (2)** y el **mango (5)**. La unidad de fresa retorna elásticamente de nuevo a la posición de partida.

### Atención: Salida de la fresa sin freno!


- En caso necesario, ajustar el **rodillo de guía (9)** con **contra-tornillo (21)** y **tornillo de ajuste (20)** (centro de la fresa).


## Cambio de la fresa

- **Atención: desconectar el aparato de la red!**
- Retirar la **tapa de la caja (14)**.
- Desmontar la fresa con llave tubular.
- Limpiar el cubo del aparato así como la fresa que debe montarse.
- Colocar y montar la fresa. Controlar la marcha libre de la fresa!
- Montar la **tapa de la caja (14)**.

## Accesorios

- El aparato Leister GROOVER está equipado con cuchilla de fresa de metal duro.
- Solamente se pueden utilizar cuchillas de fresa de metal duro Leister.
- En el GROOVER con bolsa de polvo solamente deben montarse cuchillas de fresas perforadas.  
De lo contrario, existe poca presión para aspiración.

La figura no está a escala	Nº de pedido	
	<b>102.401</b>	Disco de punta de carburo de tungsteno, perfil trapecoidal. Ø 110 × 3.5 mm
	<b>102.402</b>	Disco de punta de carburo de tungsteno, perfil redondo. Ø 110 × 4 mm
	<b>102.404</b>	Disco de punta de carburo de tungsteno, perfil redondo. Ø 110 × 2.5 mm

La figura no está a escala	Nº de pedido	
	<b>102.403</b>	Disco de punta de carburo de tungsteno, perfil redondo. Ø 110 × 2.8 mm
	<b>102.405</b>	Disco de punta de carburo de tungsteno, perfil redondo. Ø 110 × 3.5 mm
	<b>102.406</b>	Fresa de diamante, forma redonda. Ø 110 × 3.5 mm

## Mantenimiento

- Después del uso, desconectar el aparato de la red, retirar la **tapa de la caja (14)**, limpiar la fresa, la caja de la fresa y la **bolsa de polvo (17)**. Montar de nuevo la **tapa de la caja (14)**.

## Servicio y Reparación

- Debe controlarse el estado de las escobillas del motor después de 1600 horas de servicio aproximadamente a través se su puesto de servicio.
- Las reparaciones deben ser realizadas exclusivamente por **puestos de servicio LEISTER** autorizados. Estos garantizan un **servicio de reparación** especializado y fiable **en 24 horas** con piezas de requesto originales según los esquemas de conexión y las listas de piezas de requesto.

## Garantía

- Para este dispositivo tienen validez los derechos de garantía comercial o legal concedidos por el socio de distribución directo/el vendedor a partir de la fecha de compra. En caso de que exista derecho de garantía comercial o legal (certificación mediante factura o albarán de entrega), el socio de distribución subsanará los daños de fabricación o tratamiento con una entrega de reposición o una reparación. Las resistencias están excluidas de la garantía.
- Cualquier otro derecho de garantía comercial o legal se excluirá en el marco del derecho imperativo.
- Los daños provocados por el desgaste natural del equipo, sobrecarga o manejos inadecuados quedan excluidos de la garantía.
- No habrá ningún derecho de garantía comercial o legal en el caso de los dispositivos que hayan sido alterados o modificados por el comprador.

## Eliminación



Las equipos eléctricos, los accesorios y los embalajes deben reciclarse y reutilizarse de forma adecuada para proteger el medio ambiente. Por favor, tenga en cuenta las regulaciones nacionales y locales al desechar nuestros productos. **Para los países de la UE:** No desechar jamás equipos eléctricos en la basura doméstica.



Prima della messa in funzione leggere attentamente queste istruzioni per l'uso e tenerle a disposizione per la consultazione.

## Leister GROOVER Fresa per giunti

### Applicazioni

#### Utilizzo conforme

- Fresatura di giunti nella saldatura di pavimenti a:
  - quadrotti
  - strisce
  - bolli

#### Utilizzo non conforme

Qualsiasi altro uso della UNIDRIVE 500 che esuli da ciò è da intendersi come non conforme.

### Dati tecnici

Tensione	V~	120, 230
Frequenza	Hz	50 / 60
Potenza	W	350, 700
Velocità fresa	U/min.	stadio 1: 14 500, stadio 2: 18 000
Livello di emissione	$L_{pA}$ (dB)	89 (K = 3dB)
Livello acustico	$L_{WA}$ (dB)	100 (K = 3dB)
Livello di oscillazione	$a_h$ (m/s <sup>2</sup> )	< 2.5 (K = 1.5m/s <sup>2</sup> )
Regol profondità fresatur	mm	0 – 4, in continuo
Peso	kg	6.4 senza linea di allacciamento alla rete
Dimensioni	mm	240 × 205 × 255
Marchio di omologazione		2
Classe di protezione II		4

Ci riserviamo modifiche tecniche

L'angolo di oscillazione indicato è stato misurato in base a un procedimento di prova a norma e può essere utilizzato per il confronto di un apparecchiature elettriche con un altro. Può essere utilizzato anche per una valutazione temporanea del livello di vibrazioni.

I tempi in cui l'apparecchio è spento o funziona, ma non viene effettivamente utilizzato, possono ridurre notevolmente il livello delle vibrazioni lungo l'intera durata del lavoro.

## Informazioni di sicurezza generali



**ATTENZIONE!** Leggere tutte le indicazioni. La mancata conformità alle indicazioni riportate di seguito può causare scosse elettriche, incendi e/o lesioni gravi. Per “utensile elettrico” si intende sia un utensile alimentato dalla corrente di rete (con linea di allacciamento alla rete), sia un utensile alimentato a batteria (senza linea di allacciamento alla rete).



### Posto di lavoro

Mantenere la propria area di lavoro pulita e in ordine. Il disordine e le aree scarsamente illuminate possono essere causa di incidenti.



**Sorvegliare** sempre l'apparecchio durante l'uso.



Non utilizzare l'apparecchio in zone a rischio di esplosione e dove siano presenti liquidi, gas o polveri infiammabili. Gli utensili elettrici provocano scintille che potrebbero fare accendere la polvere o i vapori.

Tenere i bambini e le altre persone a debita distanza durante l'utilizzo dell'utensile elettrico. Durante gli spostamenti si potrebbe perdere il controllo dell'apparecchio.



### Sicurezza elettrica

Controllare che i cavi degli utensili elettrici non siano danneggiati prima di collegarli alla rete elettrica. I cavi danneggiati aumentano il rischio di scosse elettriche.

**Pericolo letale:** l'apparecchio contiene componenti sotto tensione. Prima di aprire l'apparecchio, togliere la spina.



**La tensione nominale** indicata sull'apparecchio deve corrispondere alla tensione di rete.



La spina di corrente dell'apparecchio deve essere adatta alla presa utilizzata. Non modificare in alcun modo la spina. Non utilizzare nessun adattatore per gli apparecchi con messa a terra di protezione. Le spine non modificate e le prese idonee riducono il rischio di una scossa elettrica.

Non utilizzare il cavo per scopi diversi da quelli previsti, ad es. per trasportare o appendere l'apparecchio oppure per tirare la spina fuori dalla presa. Tenere il cavo lontano da fonti di calore, olio, bordi taglienti o componenti di apparecchi in movimento. I cavi danneggiati o attorcigliati fanno aumentare il rischio di una scossa elettrica.

Se si lavora all'aperto con un utensile elettrico, utilizzare soltanto cavi di prolunga adatti ad essere usati all'esterno. L'utilizzo di un cavo di prolunga adatto all'esterno riduce il rischio di una scossa elettrica.



**Interruttore FI (salvavita)** è assolutamente necessario quando l'apparecchio viene usato in cantiere.

Evitare il contatto tra il corpo e le superfici messe a terra, come tubi, impianti di riscaldamento, fornelli e frigoriferi. Esiste un maggiore rischio di scossa elettrica quando il proprio corpo è messo a terra.



Tenere i bambini e le altre persone a debita distanza durante l'utilizzo dell'utensile elettrico. Durante gli spostamenti si potrebbe perdere il controllo dell'apparecchio.



### Sicurezza delle persone



**Pericolo di lesioni** se si tocca la lama della fresa.



**Pericolo di lesioni** per uscita di particelle di sfrido. La fresa GROOVER deve funzionare solamente con il tubo di aspirazione e il sacco montati.



Stare sempre attenti, fare attenzione a come si procede e utilizzare un utensile elettrico sempre in maniera razionale. Non utilizzare l'apparecchio se ci sente stanchi o sotto l'effetto di droghe, alcol o medicinali. Un momento di disattenzione durante l'utilizzo di un apparecchio può causare gravi lesioni.

## Informazioni di sicurezza generali



Indossare sempre l'equipaggiamento di protezione personale e gli occhiali di protezione. Indossando l'equipaggiamento di protezione personale, tra cui la maschera, le scarpe antinfortunistiche e antiscivolo, il casco o le cuffie antirumore, a seconda del tipo e dell'utilizzo dell'apparecchio elettrico, si riducono i rischi di lesioni.

Evitare un'accensione involontaria. Accertarsi che l'interruttore sia in posizione "OFF" prima di estrarre la spina dalla presa. Tenendo il dito sull'interruttore durante il trasporto dell'apparecchio o collegando l'apparecchio alla presa di corrente quando questo è già acceso, si rischiano gravi infortuni.

Togliere i dispositivi di regolazione o i cacciaviti prima di accendere l'apparecchio. Un utensile o una chiave ancora presente sopra un componente rotante dell'apparecchio può essere causa di gravi lesioni.

Non sopravvalutatevi. Assicuratevi di assumere una posizione sicura e mantenere sempre l'equilibrio. In questo modo si potrà controllare meglio l'apparecchio nel caso di situazioni impreviste.

Indossare gli indumenti adatti. Non indossare capi larghi o gioielli. Tenere i capelli, gli abiti e i guanti lontani dai particolari in movimento. Gli indumenti svolazzanti, i gioielli o i capelli lunghi si possono impigliare nei componenti in movimento.

Se è possibile applicare dei dispositivi aspirapolvere o catturapolvere, accertarsi che questi siano collegati e utilizzati correttamente. Utilizzando questi dispositivi si riducono i possibili pericoli causati dalla polvere.



### Manipolare e utilizzare gli attrezzi elettrici con molta attenzione

Non sovraccaricare l'apparecchio. Utilizzare per il proprio lavoro solo l'utensile elettrico adatto. Con un utensile elettrico adatto si lavora meglio e con maggiore sicurezza.

Non utilizzare utensili elettrici con gli interruttori difettosi. Un utensile elettrico che non si può più accendere o spegnere è pericoloso e va riparato.

Staccare la spina dalla presa prima di eseguire le impostazioni dell'apparecchio, sostituire gli accessori o riporre l'apparecchio. Questi accorgimenti impediscono l'accensione involontaria dell'apparecchio.

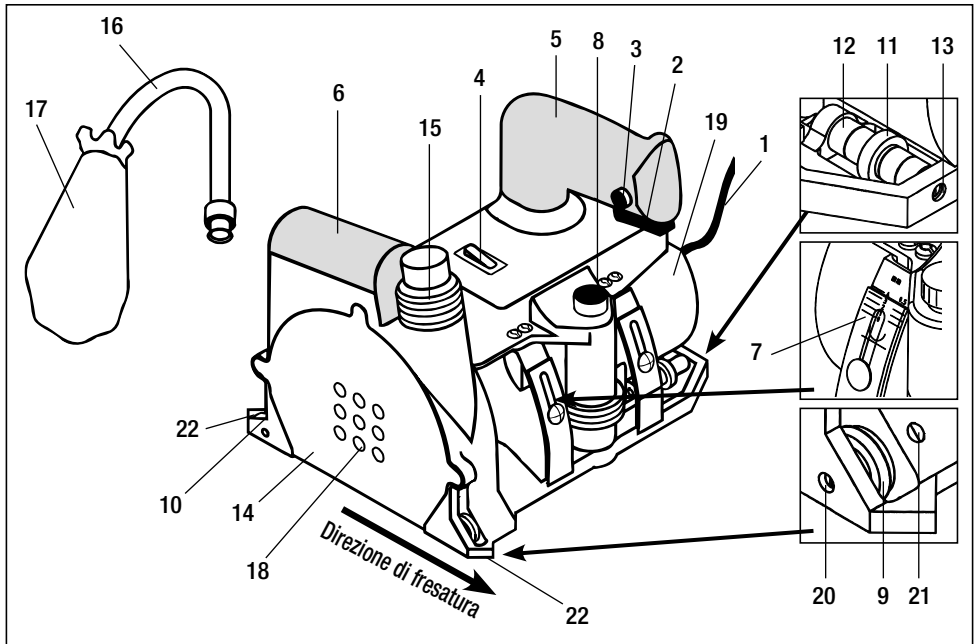
Conservare gli utensili elettrici lontano dalla portata dei bambini. Non lasciare utilizzare l'apparecchio a persone che non ne abbiano dimestichezza o che non hanno letto queste indicazioni. Gli utensili elettrici sono pericolosi in mano a persone inesperte.

Tenere l'apparecchio con cura. Accertarsi che i particolari mobili funzionino correttamente e non si blocchino, che non ci siano particolari rotti o talmente danneggiati da compromettere il funzionamento dell'apparecchio. Far riparare i particolari danneggiati prima di utilizzare l'apparecchio. Molti incidenti sono da imputare a utensili elettrici sottoposti ad una cattiva manutenzione.

Tenere gli utensili da taglio affilati e puliti. Gli utensili da taglio sottoposti a una buona manutenzione e con i bordi affilati si bloccano meno e sono più facili da controllare.

Utilizzare l'utensile elettrico, gli accessori e gli utensili corrispondenti conformemente a queste indicazioni e nel modo prescritto specificamente per questo tipo di apparecchi. In questo caso, fare attenzione alle condizioni di lavoro e alle attività da eseguire. L'utilizzo di utensili elettrici per applicazioni diverse da quelle prescritte può causare situazioni pericolose.

## Descrizione degli apparecchi



- |   |                                      |                                       |
|---|--------------------------------------|---------------------------------------|
| 1. Linea di allacciamento alla rete           | 8. Manopola per profondità fresatura | 15. Raccordo filettato                |
| 2. Interruttore per messa in funzione         | 9. Rotella guida regolabile          | 16. Tubo di aspirazione               |
| 3. Blocco interruttore 2                      | 10. Rullo guida secondario           | 17. Sacchetto polvere                 |
| 4. Interruttore numero giri                   | 11. Rotella di scorrimento           | 18. Bocchetta aspirazione             |
| 5. Impugnatura                                | 12. Distanziale a bussola            | 19. Carcasa motore                    |
| 6. Appoggio per mano                          | 13. Asse rotella di scorrimento      | 20. Vite di regolazione rullino guida |
| 7. Scala impostazione profondità di fresatura | 14. Coperchio carcassa               | 21. Vite antagonista                  |
|   |                                      | 22. Freccia di posizionamento         |

## Messa in funzione

- Per pavimenti a bolli, regolare la **rotella di scorrimento (11)** tramite il distanziale a bussola, a seconda della distanza dei bolli.
- Montare il **tubo di aspirazione (16)** e il **sacchetto (17)**.
- Regolare la profondità della fresa.
  - L'unità motore, tramite l'**impugnatura (5)** va premuta con la mano sinistra fino ad arresto sul magnete.
  - Regolare con la mano destra tramite la **manopola (8)** la profondità della fresa, fino a ca. 3/4 dello spessore del pavimento da saldare, si legge sulla scala apposita..
- **Attenzione: la fresa può sporgere!**
- Posizionare l'apparecchio nella linea di fresatura tramite la rotella guida **regolabile (9)** e la **freccia rossa di posizionamento (22)**. Controllare la direzione di fresatura.

## Messa in funzione

- Collegare l'apparecchio alla presa di corrente.
- **Interruttore numero dei giri (4)** sulla posizione 1 o 2 in funzione dello spessore materiale.
- Prendere la GROOVER per l'**impugnatura (5)** con la mano sinistra e con la mano destra sull'**appoggio (6)** tenere ben saldo l'apparecchio.
- Posizionare l'apparecchio con la freccia rossa sulla fuga da saldare. La **rotella guida regolabile (9)** deve trovarsi sulla linea della fuga e il **rullo guida secondario (10)** nella fuga ricavata dalla fresa.
- Il **blocco interruttore 2 (3)** deve essere attivato. Inserire l'**interruttore messa in funzione (2)** e al raggiungimento dei giri desiderati, inserire l'**interruttore numero giri (4)** sulla posizione 2.
- Spingere a fondo fino all'arresto magnetico (posizione di fresatura)
- Ora la GROOVER può essere guidata con grande facilità tramite la **rotella guida regolabile (9)** e il **rullo guida secondario (10)** sulla linea della fuga, in avanti in modo diritto.
- Alla fine della fuga, lasciare l'**interruttore di messa in funzione (2)** e l'**impugnatura (5)**. L'unità di fresatura ritorna automaticamente in posizione di partenza.

**Attenzione: la lama della fresa gira ancora a vuoto!**

- Se necessita, regolare la **rotella guida (9)** con la **vite antagonista (21)** e la **vite di regolazione (20)** (lama della fresa nel mezzo)

## Sostituzione delle lame della fresa.

- **Attenzione: l'apparecchio non deve essere allacciato alla rete elettrica!**
- **Togliere il coperchio (14).**
- Togliere la lama con apposita chiave.
- Pulire il mozzo e la lama.
- Rimontare la lama. Controllare il funzionamento a vuoto dell'apparecchio.
- Rimontare il **coperchio (14)**.

## Accessori

- Gli apparecchi Leister GROOVER sono dotati di lame in metallo duro.
- Usare unicamente le lame in metallo duro fornite da Leister.
- Se l'apparecchio GROOVER è munito di sacco per la polvere, montare solo lame forate. In caso contrario, insufficiente pressione di aspirazione.


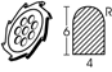



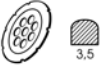
Figura non in scala	Art. Nr.	
	<b>102.401</b>	Frese in metallo duro, forma trapezoidale. Ø 110 × 3.5 mm
	<b>102.402</b>	Frese in metallo duro, forma arrotondata. Ø 110 × 4 mm
	<b>102.404</b>	Frese in metallo duro, forma arrotondata. Ø 110 × 2.5 mm

Figura non in scala	Art. Nr.	
	<b>102.403</b>	Frese in metallo duro, forma arrotondata. Ø 110 × 2.8 mm
	<b>102.405</b>	Frese in metallo duro, forma arrotondata. Ø 110 × 3.5 mm
	<b>102.406</b>	Fresa al diamante, forma arrotondata. Ø 110 × 3.5 mm

## Manutenzione

- Dopo l'utilizzo, togliere la spina dalla rete elettrica, staccare il **coperchio carcassa (14)**, la lama della fresa, il coperchio della fresa, e pulire il **sacco di aspirazione (17)**, rimontare il **coperchio carcassa (14)**.

## Assistenza e Riparazioni

- Dopo ca. 1'600 ore di esercizio far controllare dal più vicino Punto Assistenza lo stato dei carboncini del motore.
- Le riparazioni devono essere eseguite esclusivamente presso i **punti di assistenza autorizzati da LEISTER**. Questi assicurano riparazioni sicure e affidabili con ricambi originali LEISTER secondo gli schemi originali e gli elenchi delle parti di ricambio, nel giro di 24 ore.

## Garanzia legale

- A questo prodotto si applicano i diritti previsti per la garanzia concessi dal partner di distribuzione/rivenditore diretto, a partire dalla data di acquisto. In caso di ricorso alla garanzia (fanno fede la fattura o la bolla di consegna), sono previste la fornitura sostitutiva o la riparazione di difetti di fabbricazione o di lavorazione a cura del partner di distribuzione. La garanzia non si applica agli elementi riscaldanti.
- È esclusa qualsiasi ulteriore garanzia non espressamente prevista dalle vigenti norme di diritto cogente.
- Sono esclusi dalla garanzia i danni riconducibili alla naturale usura, al sovraccarico o alla scorretta manipolazione.
- Il ricorso alla garanzia decade per gli apparecchi sottoposti a modifiche o alterazioni da parte dell'acquirente.

## Smaltimento



Gli apparecchiature elettriche, gli accessori e gli imballaggi devono essere riciclati nel rispetto dell'ambiente. Per lo smaltimento dei nostri prodotti, osservare le norme nazionali e locali. **Per i Paesi dell'UE:** Non smaltire gli apparecchiature elettriche insieme ai rifiuti domestici.





Gebruiksaanwijzing voor ingebruikname zorgvuldig lezen en voor latere naslag bewaren.

## Leister GROOVER Voegenfrees

### Toepassing

#### Beoogd gebruik

- Frezen van lasnaden voor vloerbedekking uit:  
zeil,  
linoleum,  
noppenvloerbedekkingen

#### Onbeoogd gebruik

Elk ander of verdergaand gebruik van de UNIDRIVE 500 geldt als onbeoogd.

### Technische specificaties

Spanning	V~	120, 230
Frequentie	Hz	50 / 60
Vermogen	W	350, 700
Toerental	T/min.	Stand 1: 14 500, Stand 2: 18 000
Geluidsniveau	L <sub>pA</sub> (dB)	89 (K = 3dB)
Geluidsniveau bij belasting	L <sub>WA</sub> (dB)	100 (K = 3dB)
Trillings niveau	a <sub>h</sub> (m/s <sup>2</sup> )	< 2.5 (K = 1.5m/s <sup>2</sup> )
Freesdiepte	mm	0 – 4, traploos
Gewicht	kg	6.4 zonder Netaansluitsnoer
Afmeting	mm	240 × 205 × 255
Conformiteitsverklaring		2
Beschermklasse II		4

### Technische wijzigingen voorbehouden

De aangegeven trillingspiek werd volgens een genormeerde testprocedure gemeten en kan voor onderlinge vergelijkingen van elektrische toestel worden gebruikt. Ook kan deze voor een voorlopige evaluatie van de trillingsbelasting in rekening worden gebracht.

Periodes waarin het apparaat is uitgeschakeld, of waarin het weliswaar loopt, maar niet wordt gebruikt, kunnen de gemiddelde trillingsbelasting over de gehele gebruikperiode aanzienlijk reduceren.

## Algemene veiligheidsinstructies



**LET OP!** Het is verplicht om alle aanwijzingen c.q. instructies te lezen. Het niet observeren van de gegeven aanwijzingen of instructies kan een elektrische schok, brand en/of zware verwondingen veroorzaken. Het in dit document gebruikte begrip „elektrisch apparaat“ heeft betrekking op elektrische apparatuur (met Netaansluitsnoer) en op elektrische apparaten die door middel van een accu of batterij worden gevoed (zonder Netaansluitsnoer).



### Werkplek

Zorg dat uw werkplaats schoon en opgeruimd is. Ongeorganiseerde en onverlichte werkplekken kunnen tot ongevallen leiden.



Apparaat mag **niet onbewaakt** gebruikt worden.



Werk nooit met het apparaat in een explosiegevaarlijke ruimte, waarbinnen brandbare vloeistoffen, gassen of stof aanwezig zijn. Elektrische apparaten kunnen snel vonken, waardoor stof of damp kan ontsteken.

Houd kinderen en andere personen buiten bereik als u met een elektrisch apparaat werkt. Bij een eventuele afleiding kunt u de controle over het apparaat verliezen.



### Elektrische veiligheid

Controleer de kabels van het elektrische gereedschap op schade vóór aansluiting op het stroomnet.

Beschadigde kabels verhogen het risico op elektrische schok.

**Levensgevaar** bij het openen van het apparaat, omdat delen bloot komen te liggen waar spanning op staat. Voor het openen eerst de stekker uit het stopcontact halen.



**Aansluitspanning** die op het apparaat vermeld staat, moet overeenkomen met de netspanning.



De aansluitstekker van het apparaat moet in het stopcontact passen. De stekker mag op geen enkele wijze worden aangepast. Gebruik geen verloopstekker in combinatie met gearde apparaten. Ongewijzigde stekkers en passende stopcontacten verlagen het risico op een elektrische schok.

Gebruik de kabel niet voor andere dan de bestemde doeleinden, dat wil zeggen gebruik de kabel niet om hiermee het apparaat te dragen, op te hangen of door het trekken aan de kabel de stekker uit het stopcontact te nemen. Houd de kabel uit de buurt van warmtebronnen, olie, scherpe randen of bewegende apparaatonderdelen. Beschadigde of verwarde kabels verhogen het risico op een elektrische schok.

Als u buitenshuis met een elektrisch apparaat werkt, mag uitsluitend een verlengingskabel worden gebruikt die voor buitentoepassingen geschikt is. De toepassing van een verlengingskabel die geschikt is voor buitengebruik, verlaagt het risico op een elektrische schok.



**FI Aardlekschakelaar** toepassen bij gebruik op de bouwplaats.

Voorkom lichamelijk contact met gearde oppervlakken, zoals met buizen, haarden, verwarmingen en koelkasten. Hierdoor ontstaat een verhoogd risico op een elektrische schok, omdat uw lichaam geard is.



Houd het apparaat uit de buurt van regen en vocht. Het indringen van water in een elektrisch apparaat verhoogt het risico op een elektrische schok.



### Veiligheid van personen



**Gevaar voor verwondingen** bij het aanraken van het freesblad.



**Gevaar voor verwondingen** door rondslingerende deeltjes. GROOVER mag alleen met afvalbus en stofzak gebruikt worden.



Let goed op wat u doet en ga met gezond verstand te werk als u een elektrisch apparaat gebruikt. Gebruik het apparaat niet als u moe bent, onder invloed bent van alcohol, drugs of medicijnen. Een moment van onachtzaamheid bij het gebruik van het apparaat kan tot ernstige verwondingen leiden.

## Algemene veiligheidsinstructies



Draag een persoonlijke veiligheidsuitrusting en altijd een veiligheidsbril. Het dragen van een persoonlijke veiligheidsuitrusting zoals een stofmasker, antislip veiligheidsschoenen, een veiligheidshelm of gehoorbescherming, e.e.a. afhankelijk van de aard en het gebruik van het elektrische apparaat, vermindert het risico op verwondingen.

Voorkom een abusievelijk activeren van het apparaat. Controleer voordat u de stekker in het stopcontact steekt of het apparaat in de stand „UIT“ staat ingesteld. Als u tijdens het dragen van het apparaat de vinger op de AAN/UIT-schakelaar hebt of het ingeschakelde apparaat aan de stroomvoorziening aansluit, kan dit tot ongevallen leiden.

Verwijder schroevendraaiers of instelgereedschappen voordat u het apparaat inschakelt. Een apparaat waarin zich een bewegend gereedschap bevindt, kan tot verwondingen leiden.

Overschat uzelf niet. Zorg dat u in een stabiele stand staat en zorg altijd voor een goede balans. Op deze manier kunt u het apparaat in een onverwachte situatie beter controleren.

Draag geschikte kleding. Draag geen wijdvallende kleding, sieraden en zorg dat haren, kleding en handschoenen ver uit de buurt van bewegende delen blijven. Soepele, losvallende kleding en lang loshangend haar kan door bewegende delen worden ‚meegenomen‘.

Als stofafzuiging- of opvangsystemen worden geïnstalleerd, dient u te controleren of deze zijn aangesloten en op de juiste wijze worden gebruikt. Het gebruik van deze systemen vermindert risico's als gevolg van stof.



### Zorgvuldige omgang en gebruik van elektrische apparaten

a) Zorg dat het apparaat niet wordt overbelast. Gebruik de juiste elektrische apparatuur voor uw werkzaamheden. Met het juiste elektrische apparaat kunt u beter en veiliger werken, binnen het daarvoor aangeven gebied. Gebruik geen elektrische apparatuur waarvan de schakelaar defect is. Een elektrisch apparaat wat niet meer kan worden in- of uitgeschakeld, is gevaarlijk en dient gerepareerd te worden.

Voordat u het apparaat instelt, accessoires verwisselt of het apparaat weglegt, dient u de stekker uit het stopcontact te trekken. Deze voorzorgsmaatregel voorkomt het ongewenste activeren van het apparaat.

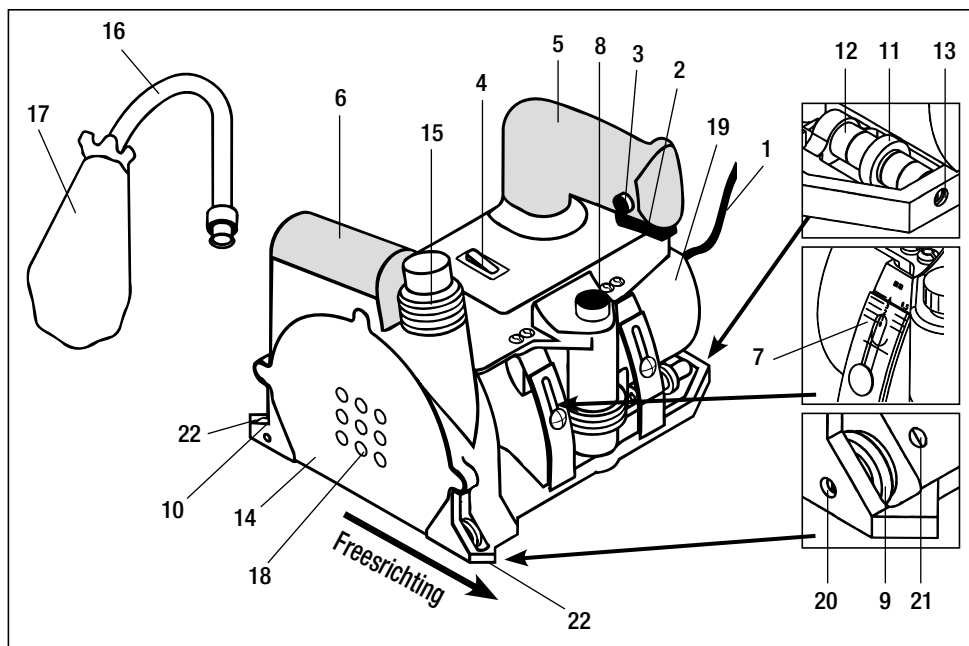
Bewaar ongebruikte elektrische apparaten buiten het bereik van kinderen. Laat personen die niet bekend zijn met de elektrische apparatuur of die deze instructies niet hebben gelezen, deze apparatuur niet gebruiken. Elektrisch apparatuur is gevaarlijk als ze door onervaren personen wordt gebruikt.

De apparatuur dient zorgvuldig onderhouden te worden. Controleer of bewegende onderdelen van het apparaat probleemloos functioneren en niet klemmen, of delen zijn gebroken of zo werden beschadigd dat deze de functie beïnvloeden. Laat beschadigde onderdelen vóór het gebruik repareren. Vele ongevallen worden veroorzaakt door het gebruik van slecht onderhouden elektrische apparatuur.

Zorg dat snijgereedschappen scherp en schoon blijven. Zorgvuldig onderhouden snijgereedschappen met scherpe snijkanten raken minder snel vast en kunnen beter worden gestuurd.

Gebruik elektrische apparatuur, accessoires, instelgereedschappen, enz. volgens deze aanwijzingen c.q. instructies, op de wijze waarop het voor het specifieke apparaattype is voorgeschreven. Houd hierbij rekening met de werkvereisten en de uit te voeren werkzaamheden. Het gebruik van elektrisch apparatuur voor andere dan de daarvoor bestemde toepassingen kan tot gevaarlijke situaties leiden.

## Apparaatbeschrijving



- |                                     |                              |                              |
|-------------------------------------|------------------------------|------------------------------|
| 1. Netaansluitsnoer                 | 9. Instelbare geleiderol     | 16. Afvalbuis                |
| 2. Aan/uit schakelaar               | 10. Volgwiël                 | 17. Stofzak                  |
| 3. Vergrendeling aan/uit schakelaar | 11. Loopwiël                 | 18. Aanzuigopening           |
| 4. Toerenschakelaar                 | 12. Afstandsbussen           | 19. Motorbehuizing           |
| 5. Handgreep                        | 13. As van loopwielen        | 20. Instelschroef geleiderol |
| 6. Handsteun                        | 14. Deksel van de behuizing  | 21. Contraschroef            |
| 7. Schaal voor diepteinstelling     | 15. Bevestigingsschroefdraad | 22. Positioneringspijl       |
| 8. Draaiknop voor diepteinstelling  |                              |                              |

## Vorbereiding voor ingebruikname

- Bij noppenvloerbedekking naar wens de **loopwielen (11)** op de noppenstructuur instellen met de bijbehorende **afstandsbussen (12)**.
- **Afvalbuis (16)** en **stofzak (17)** monteren.
- Freesdiepte instellen:
  - Motor aan de **handgreep (5)** met de linker hand naar beneden drukken tot op de magnetische aanslag.
  - Met de rechter hand de gewenste freesdiepte instellen met de **draaiknop voor de diepteinstelling (8)**. Instellen op de zichtschaal op ongeveer 3/4 van de vloerbedekkingsdikte.
- **Pas op! Frees kan uitsteken.**
- **Geleiderol (9)** van het apparaat met behulp van de rode **positioneringspijlen (22)** op de freeslijn afstellen. Let op freesrichting!

## Gebruik

- Apparaat aansluiten op het net.
  - **Toerenschakelaar (4)** afhankelijk van materiaaldikte op stand 1 of 2 zetten.
  - Pak de **handgreep (5)** van de GROOVER met de linker hand vast en plaats de rechter hand op de **handsteun (6)**.
  - Apparaat met de **positioneringspijlen (22)** richten in de voeg. Instelbare **geleiderol (9)** moet in de voeg en het **volgwiel (10)** moet in de freeslijn vallen.
  - **Vergrendeling (3)** indrukken, **Aan/uit schakelaar (2)** inschakelen.
  - Frees tot op de magnetische aanslag naar beneden drukken (freespositie).
  - De GROOVER laat zich door de **geleiderol (9)** en het **volgwiel (10)** gemakkelijk en doeltreffend door de voeg leiden.
  - Na het voltooiën van de frees de **aan/uit schakelaar (2)** en **handgreep (5)** weer loslaten. De frees veert terug in de uitgangspositie.
- Let op! Frees loopt ongeremd uit.**
- Indien nodig de **geleiderol (9)** met de **contraschroef (21)** en de **instelschroef (20)** instellen (freesmidden).

## Wisselen van freesbladen

- **Let op! Haal de netspanning van het apparaat.**
- **Deksel van de behuizing (14)** verwijderen.
- Frees met de steeksleutel demonteren.
- Naaf van het apparaat en de nieuw in te zetten frees reinigen.
- Frees inzetten en monteren. Vrijloop van de frees controleren!
- **Deksel van de behuizing (14)** monteren.

## Toebehoren

- Leister GROOVER wordt met hardmetalen freesblad geleverd.
- Er mogen alleen Leister hardmetalen freesbladen toegepast worden.
- Bij de Leister GROOVER met stofafzuiging alleen freesbladen met gaten toepassen. Anders wordt er te weinig druk opgebouwd voor de stofafzuiging.

Afbeelding niet op schaal	Bestel- Nummer		Afbeelding niet op schaal	Bestel- Nummer	
	<b>102.401</b>	Hardmetalen frees, trapeziumvormig. Ø 110 × 3.5 mm		<b>102.403</b>	Hardmetalen frees, rond. Ø 110 × 2.8 mm
	<b>102.402</b>	Hardmetalen frees, rond. Ø 110 × 4 mm		<b>102.405</b>	Hardmetalen frees, rond. Ø 110 × 3.5 mm
	<b>102.404</b>	Hardmetalen frees, rond. Ø 110 × 2.5 mm		<b>102.406</b>	Diamant frees, rond. Ø 110 × 3.5 mm

## Onderhoud

- Na gebruik de netspanning van het apparaat afhalen. Deksel van de behuizing verwijderen. Frees, freeskast en **stofzak (17)** reinigen. Deksel van de behuizing monteren.

## Service en reparatie

- Koolborstels van de motor na ca. 1600 bedrijfsuren door uw dealer laten controleren.
- Reparaties mogen uitsluitend uitgevoerd worden door erkende **Leister Servicecentra**. Het Servicecentrum garandeert een vakbekwame en vakbekwame **reparatieservice binnen 24 uur** met originele onderdelen overeenkomstig de originele installatieschema's en onderdelenlijsten.

## Wettelijke garantie

- Voor dit apparaat gelden de door de directe salespartner/verkoper verleende garantie of de aanspraak op garantie vanaf de datum van aankoop. Bij een garantie of aanspraak op garantie (bewezen door de factuur of leveringsbewijs) de worden productie- of verwerkingfouten hersteld door de salespartner door middel van levering van vervangende onderdelen of reparatie. Verwarmingselementen zijn uitgesloten van de garantie of aanspraak op garantie.
- Verdere garantie of aanspraken op garantie worden in het kader van het dwingende recht uitgesloten.
- Schade als gevolg van normale slijtage, overbelasting of onachtzaam gebruik, is van de garantie uitgesloten.
- Geen garantie of aanspraak op garantie wordt verleend bij apparaten die door de koper zijn omgebouwd of veranderd.

## Verwijdering



Bied elektrische toestellen, toebehoren en verpakkingen aan voor milieuvriendelijk hergebruik van het apparaat, onderdelen of materialen ervan. Neem de nationale en lokale voorschriften in acht bij het afvoeren van onze producten. **Voor EU-landen:** Voer het elektrische toestellen niet af via de inzameling van huishoudelijk afval!



Läs bruksanvisningen före användning av fräsen och spara den för framtida bruk.

## Leister GROOVER fogfräs

### Användningsområden

#### Avsedd användning

- Fräsning av svetsfogar i golvbeläggningar med plattor, vanliga mattor och halkskyddsmattor.

#### Ej avsedd användning

All annan eller vidare användning av UNIDRIVE 500 räknas som ej avsedd användning.

### Tekniska Data

Spänning	V~	120, 230
Frekvens	Hz	50 / 60
Effekt	W	350, 700
Fräsvarvtal	r/min.	Steg 1: 14500, Steg 2: 18000
Emissionsnivå	$L_{pA}$ (dB)	89 (K = 3dB)
Ljudnivå	$L_{WA}$ (dB)	100 (K = 3dB)
Vibrationsnivå	$a_h$ (m/s <sup>2</sup> )	< 2.5 (K = 1.5m/s <sup>2</sup> )
Fräsdjupinställning	mm	0 – 4, stufenlos
Vikt	kg	6.4 utan strömkabel
Mått	mm	240 × 205 × 255
Konformitetsmärkning		2
Skyddsklass II		4

Reservation för ändringar i konstruktion och utförande.

Den angivna vibrationsnivån har mätts enligt ett standardiserat testförfarande och kan som jämförelse användas med ett annat elverktyg. Den kan även användas som preliminär bedömning av vibrationsbelastningen.

Under de tider när apparaten är avstängd eller ännu är i gång men inte används kan vibrationsbelastningen reduceras tydligt under hela arbetsperioden.

## Allmänna säkerhetsanvisningar



**OBSERVERA!** Alla anvisningar ska läsas. Fel vid tillämpningen av nedan angivna instruktioner kan förorsaka elektrisk stöt, eldsvåda och/eller allvarliga personskador. Det i det följande använda begreppet «Elverktyg» hänför sig till nätdrivna elverktyg (med strömkabel) och till batteridrivna elverktyg (utan strömkabel).



### Arbetsplats

Håll alltid din arbetsplats ren och ordentlig. Oordning och arbetsområden utan belysning kan leda till olyckor.



Håll fräsen **under uppsikt** vid användning.



Arbeta ej med apparaten i explosionsfarliga omgivningar, i vilka brännbara vätskor, gaser eller damm förekommer. Elverktyg alstrar gnistor som kan antända dammet eller ångorna.

Håll barn och andra personer borta från arbetsområdet när du använder elverktyget. Om du blir störd kan du förlora kontrollen över apparaten.



### Elektrisk säkerhet

Kontrollera kablar på elverktyg med avseende på skador innan du ansluter dem till ett eluttag.

Skadade kablar medför en högre risk för elektriska stötar.

Det är **livsfarligt** att ta isär fräsen när den är nätansluten. Spänningsförande delar blir lätt åtkomliga. Drag först ut nätsladdens stickkontakt.



**Fräsens märkspänning** måste vara samma som nätspänningen.



Apparatens stickkontakt måste passa i stickuttaget. Stickkontakten får inte förändras på något sätt. Använd inga adapterkontakter tillsammans med skyddsjordade apparater. Oförändrade stickkontakter och passande stickuttag minskar risken för en elektrisk stöt.

Använd inte sladden för obehörigt ändamål, som t.ex. för att bära eller hänga upp apparaten eller för att dra ut stickkontakten ur uttaget. Håll sladden borta från hetta, olja, skarpa kanter eller apparatkomponenter som rör sig. Skadade ett tilltrasslade sladdar ökar risken för en elektrisk stöt.

Använd endast förlängningssladdar som är godkända för utomhusbruk när du arbetar med ett elverktyg i det fria. Att använda en förlängningssladd som är lämplig för utomhusbruk minskar risken för en elektrisk stöt.



**Jordfelsbrytare** krävs ovillkorligen som personskydd vid användning ute på arbetsställen.

Undvik kroppslig kontakt med jordade ytor, som rör, värmeledningar, spisar och kylskåp. Risken för en elektrisk stöt är större när din kropp är jordad.



Håll apparaten borta från regn eller väta. Om vatten tränger in i en elektrisk apparat, ökar risken för en elektrisk stöt.



### Säkerhet för personer



**Risk för skärskador** vid beröring av fräsverktyget!



**Risk för personskador** genom utslungade partiklar. GROOVER får endast användas med utblåsningröret och dammpåsen monterade.



Var uppmärksam, tänk på vad du gör och var förnuftig när du arbetar med ett elverktyg. Använd ej apparaten om du är trött eller påverkad av narkotika, alkohol eller mediciner. Ett ögonblicks oförsiktighet vid användning av apparaten kan leda till allvarliga kroppsskador.



## Allmänna säkerhetsanvisningar



Använd personlig skyddsutrustning och alltid skyddsglasögon. Att använda personlig skyddsutrustning, som andningsmask, halksäkra skyddsskor, skyddshjälm eller hörselskydd, allt efter elverkygets typ och användning, minskar risken för personskador.



Undvik oavsiktlig igångsättning. Övertyga dig om, att strömbrytaren står på läge FRÅN innan du sticker in stickkontakten i uttaget. Om du har fingret på strömbrytaren eller apparaten är påkopplad när du ansluter apparaten till strömförsörjningen, kan detta leda till olyckor.

Ta bort inställningsverktygen eller skruvnyckeln, innan du kopplar på apparaten. Ett verktyg eller en nyckel som befinner i en roterande del av apparaten, kan leda till personskador.

Överskatta dig inte. Se till att du står stadigt och håll alltid jämvikten. På så sätt kan du hantera apparaten bättre i oväntade situationer.

Använd lämpliga kläder. Använd inga vida kläder eller smycken. Håll hår, kläder och handskar borta från rörliga delar. Löst sittande kläder, smycken eller långt hår kan fastna i rörliga delar.

Om dammug- och -uppfångningsanordningar kan monteras, övertyga dig om att dessa ansluts och används på rätt sätt. Att använda dessa anordningar minskar riskerna genom damm.



### Omsorgsfull hantering och användning av elverkytyg

Överbelasta ej apparaten. Använd det för arbetsuppgiften avsedda elverkytyget. Med rätt elverkytyg arbetar du bättre och säkrare inom det angivna arbetsområdet.

Använd inte elverkytyget om strömbrytaren är defekt. Ett elverkytyg som inte längre kan kopplas på och stängas av, är farligt och måste repareras.

Dra ut stickkontakten ur vägguttaget, innan du ställer in apparaten, byter tillbehör eller lägger bort apparaten. Denna försiktighetsåtgärd förhindrar att apparaten starar oavsiktligt.

Förvara elverkytyg som inte används oåtkomligt för barn. Låt inte personer använda apparaten, som inte känner till den eller ej har läst dessa anvisningar. Elverkytyg är farliga om de används av oerfarna personer.

Vårda apparaten omsorgsfullt. Kontrollera om apparatens rörliga delar fungerar felfritt och ej klämts fast, om delar är brutna eller så skadade att det inkräktar på apparatens funktion. Se till att skadade delar repareras innan apparaten används. Många olyckor beror på dåligt vårdade elverkytyg.

Håll skärverktygen vassa och rena. Omsorgsfullt vårdade skärverktyg med vassa skär fastnar mindre och är lättare att styra.

Använd elverkytyg, tillbehör, tillsatser osv. motsvarande dessa anvisningar och så som föreskrives för denna speciella typ av apparat. Ta härvid hänsyn till arbetsvillkoren och den typ av arbete som ska utföras. Att använda elverkytyg för andra än det avsedda ändamålet, kan leda till farliga situationer.



## Användning

- Apparaten ansluts till nominell spänning
- **Drehzahlschalter (4)** je nach Materialstärke auf Stufe 1 oder Stufe 2 1 stellen.
- Håll fast fräsen med vänster hand i **handtaget (5)** och med höger hand på **handstödet (6)**.
- Rikta in fräsen med de röda **positionsvisarna (22)** längs foglinjen. Den ställbara **styrrollen (9)** ska följa foglinjen och **bakre styrrollen (10)** ska löpa i frässpåret.
- **Einschaltperre (3)** betätigen, **Betriebschalter (2)** einschalten.
- Tryck ned fräsen till magnetanslaget (fräsläget.)
- Den ställbara **styrrollen (9)** och **bakre stödrullen (10)** gör att GROOVER går lätt att skjuta rätlinjigt fram längs foglinjen.
- Vid fogens slut, släpp **strömställaren (2)** och **handtaget (5)** så fjädrar fräsverkyget tillbaka i utgångsläget.

### **Varning! Fräsen roterar en stund efter avstängning!**

- Rikta vid behov in den ställbara **styrrollen (9)** längs fräsverkygets mittlinje. Använd **ställskruven (20)** och **motskruven (21)**.


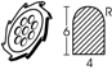

## Byte av fräsverktyg



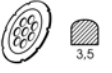
### **Viktig! Drag ut nätkabeln ur stickproppsuttaget!**

- Tag bort **sidokåpan (14)**.
- Lossa fräsverkyget med hylsnyckel.
- Rengör navet i fräsen och fräsverkyget som ska monteras.
- Träd på och drag fast fräsverkyget. Kontrollera att fräsverkyget roterar fritt.
- Sätt på **sidokåpan (14)**.

## Byte av fräsverktyg

- Leister GROOVER är standardutrustad med hårdmetallfräs.
- Endast Leister original hårdmetallfräsar får användas.
- På GROOVER med dammpåse får endast hållborrat fräsverktyg monteras, annars blir sugeffekten för låg.

Figurerna ej skalentliga	Best.nr	
	<b>102.401</b>	Hårdmetallfräs, trapetsformade skär Ø 110 × 3.5 mm
	<b>102.402</b>	Hårdmetallfräs, rundformade skär Ø 110 × 4 mm
	<b>102.404</b>	Hårdmetallfräs, rundformade skär Ø 110 × 2.5 mm

Figurerna ej skalentliga	Best.nr	
	<b>102.403</b>	Hårdmetallfräs, rundformade skär Ø 110 × 2.8 mm
	<b>102.405</b>	Hårdmetallfräs, rundformade skär Ø 110 × 3.5 mm
	<b>102.406</b>	Diamantfräs, rundformade skär Ø 110 × 3.5 mm

## Underhåll

- Efter användnings drag ut nätkabeln ur stickproppsuttaget och tag bort **sidokåpan (14)**. Rengör fräsverktyget, fräshuset och **dampåsen (17)**. Sätt tillbaka **sidokåpan (14)**.

## Service och reparationer

- Kolen i motorn ska kontrolleras av Leisters service efter ca 1600 timmar.
- Reparationer får endast utföras av **auktoriserad Leister-service** som omgående åtgärdar insända apparater och garanterar en fackmässig och tillförlitlig service med originaldelar i överensstämmelse med kopplingscheman och reservdelslistor.

## Garanti

- För den här enheten gäller den direkta distributionspartnerns/försäljarens garantivillkor från och med köpdatumet. Vid garantianspråk (styrks med faktura eller följesedel) åtgärdar distributionspartnern tillverknings- eller bearbetningsfel genom tillhandahållande av reservdelar eller reparation. Garantin omfattar inte värmeelement.
- Ytterligare garantianspråk utesluts inom ramen för bindande lagstiftning.
- Skador till följd av normalt slitage, överbelastning eller felaktig hantering täcks inte av garantin.
- Garantianspråk gäller inte för enheter som har manipulerats eller ändrats av köparen.

## Avfallshantering



Elapparater, tillbehör och förpackningar ska lämnas in för återvinning. **Endast i EU:** Släng inte elapparater som vanligt avfall!



Ta vare på bruksanvisningen og les den nøye før apparatet tas i bruk.

## LEISTER GROOVER

### Fugefreser

#### Bruksområder

##### Riktig bruk

- Fresing av sveisefuger i:  
Gulvbelegg,  
Fliser,  
Matter.

##### Feil bruk

All annen bruk av UNIDRIVE 500 regnes som feil.

#### Tekniske Data

Spenning	V~	120, 230
Frekvens	Hz	50 / 60
Effekt	W	350, 700
Turtall	O/min.	Trinn 1: 14500, Trinn 2: 18000
Lydnivå	L <sub>pA</sub> (dB)	89 (K = 3dB)
Lydnivå <i>v</i> /fresing	L <sub>WA</sub> (dB)	100 (K = 3dB)
Vibrasjonsnivå	a <sub>h</sub> (m/s <sup>2</sup> )	< 2.5 (K = 1.5m/s <sup>2</sup> )
Fresedybde	mm	0 – 4, trinnløs
Vekt	kg	6.4 uten strømledning
Mål	mm	240 × 205 × 255
Merket		2
Beskyttelsesklasse II		4

Det tas forbehold om tekniske endringer

Det angitte vibrasjonsnivået ble målt etter en standard forsøksprosedyre og kan brukes til å sammenligne et elektroverktøy med et annet. Det kan også legges til grunn for en foreløpig vurdering av vibrasjonsbelastningen. Tider, i hvilke verktøyet er slått av eller går, men faktisk ikke brukes, kan redusere vibrasjonsbelastningen i den totale arbeidstiden betydelig.

## Generelle sikkerhetshenvisninger



**FORSIKT!** Alle veiledninger må leses. Manglende overholdelse av de nedenfor oppførte veiledningene kan forårsake elektriske støt, brann og/eller alvorlige personskader. Begrepet «elektroverktøy» som brukes nedenfor, refererer til elektroverktøy som drives fra strømmettet (med strømledning) og til batteridrevne elektroverktøy (uten strømledning).



### Arbeidsplass

Hold arbeidsområdet rent og ryddig. Uorden og ubelyste arbeidsområder kan føre til uhell.



Hold apparatet **under oppsikt** ved bruk.



Apparatet skal ikke brukes i eksplosjonsfarlige omgivelser, der det befinner seg brennbare væsker, gasser, eller støv. Elektroverktøy danner gnister som kan antenne støv eller damp.

Under bruken av elektroverktøyet, må barn og andre personer holdes på avstand. Hvis du lar deg distrahere, kan du miste kontrollen over apparatet.



### Elektrisk sikkerhet

Kontroller kablene til elektroverktøyet med henblikk på skader før du kobler dem til strømmettet. Skadde kabler øker risikoen for elektrisk støt.

Det er **livsfarlig** å åpne apparatet da dette frilegger strømførende komponenter og koblinger. Ta alltid ut kontakten før apparatet åpnes.



Apparatets **spenning** må være den samme som nettspenningen.



Apparatets tilkoblingsplugg må passe til stikkkontakten. Pluggen må ikke endres på noen måte. Ikke bruk adapterpluggen sammen med apparater med beskyttelsesjording. Uendrede pluggen og passende stikkontakter minsker faren for elektriske støt.

Bruk ikke kablen til å bære apparatet, til å henge det opp eller til å trekke støpselet ut av stikkkontakten. Hold strømkablen borte fra varme, olje, skarpe kanter, eller bevegelige apparatdeler. Skadede eller vikledde kabler øker risikoen for et elektrisk støt.

Når du arbeider med et elektroverktøy utendørs, må du kun bruke skjøteledninger som er godkjente også for utendørs bruk. Ved bruk av en skjøteledning som er egnet for utendørs arbeid, minsker risikoen for et elektrisk støt.



**FI Jordet kontakt** kreves som personbeskyttelse ved bruk på arbeidsplassen.

Unngå kroppskontakt med jordede overflater, slik som rør, varmeelementer, ovner og kjøleskap. Det består økt fare for elektriske støt, når kroppen din er jordet.



Hold apparatet borte fra regn eller væte. Inntrengning av vann i et elektroapparat øker faren for et elektrisk støt.



### Sikkerhet for personer



**Fare for kuttskader** ved berøring av freseblad.



**Fare for skader pga.** oppfreste partikler. GROOVER må bare brukes med påmontert avsugsrør og støvpose.



Vær oppmerksom, pass på hva du gjør, og bruk fornuft i omgang med et elektroverktøy. Ikke bruk apparatet hvis du er trett, eller påvirket av narkotika, alkohol, eller medikamenter. Et uoppmerksomt øyeblikk under bruk av apparatet, kan føre til alvorlige personskader.

## Generelle sikkerhetshenvisninger



Bruk ditt personlige verneutstyr, og alltid en vernebrille. Bruk av personlig verneutstyr, slik som støvmaske, skliskre vernesko, hjelm eller hørselvern, avhengig av typen av elektroverktøyet og hvor det skal brukes, minsker risikoen for personskader.



Unngå en utilsiktet start av apparatet. Forsikre deg om at bryteren er i posisjon «AV», før du trekker pluggen ut av stikkkontakten. Hvis du har fingeren på bryteren mens du bærer apparatet, eller du kobler apparatet til strømforsyningen mens det er slått på, kan dette føre til uhell.

Fjern justeringsverktøy eller skrunøkler, før du slår apparatet på. Et verktøy eller en nøkkel som befinner seg i en roterende apparatdel, kan føre til personskader.

Ikke overvurdere deg. Sørg for å stå stødig og hold alltid likevekten. På denne måten kan du kontrollere apparatet bedre om det skulle oppstå en uventet situasjon.

Bruk egnede klær. Ikke bruk løstsittende klær eller smykker. Hold hår, klær og hansker borte fra deler som beveger seg. Løstsittende klær, smykker eller langt hår kan hekte seg fast i bevegelige deler.

Dersom støvutsugere og oppsamlingsinnretninger kan monteres, må du forvise deg om at disse er tilkoblet og at de brukes riktig. Bruken av disse innretningene minsker helsefaren gjennom støv.



### Omsorgsfull håndtering og bruk av elektroverktøy.

Apparatet må ikke overbelastes. Du må kun utføre arbeidet ditt med det elektroverktøyet som er beregnet og bestemt for en slik bruk. Du arbeider bedre og sikrere med det passende elektroverktøyet innen det angitte effektområdet.

Dersom elektroverktøyet bryter er defekt, skal apparatet ikke brukes. Et elektroverktøy som ikke lar seg slå på eller av, er farlig og må repareres.

Trek pluggen ut av stikkkontakten før du foretar innstillinger på apparatet, skifter ut tilbehørsdeler, eller legger apparatet til side. Denne forsiktighetsregelen forhindrer en utilsiktet start av apparatet.

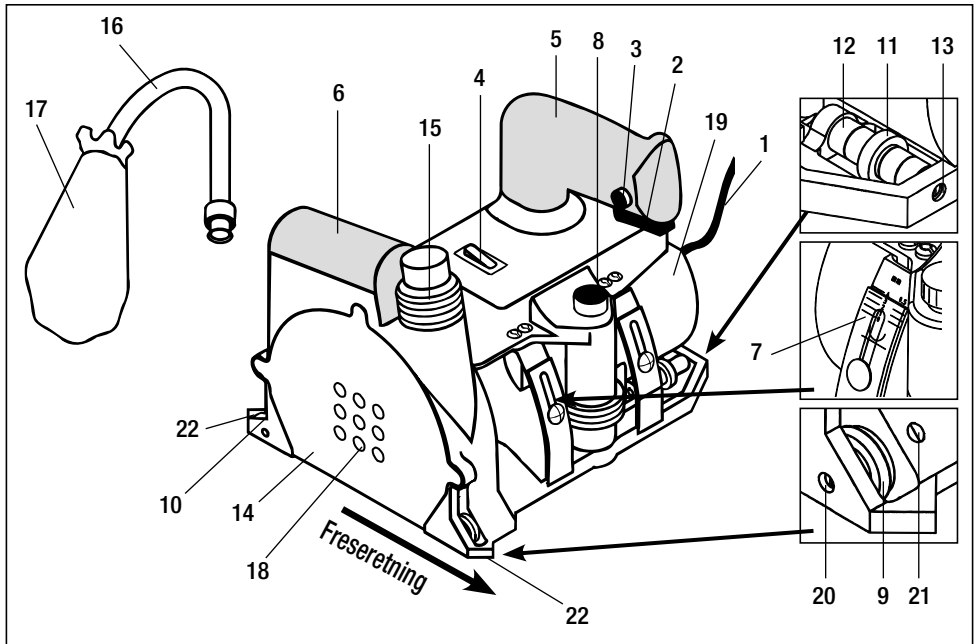
Elektroverktøy som ikke brukes må oppbevares utilgjengelig for barn. Ikke la personer som ikke er kjent med apparatet, eller ikke har lest denne veiledningen, bruke det. Elektroverktøyene er farlige, hvis de brukes av uerfarne personer.

Apparatet må vedlikeholdes med omhu. Kontroller, om bevegelige apparatdeler fungerer tilfredsstillende og ikke klemmer og om deler er brukket eller så mye skadet, at de påvirker apparatets funksjon. La skadede deler repareres før du tar apparatet i bruk. Mange uhell oppstår på grunn av dårlig vedlikeholdt elektroverktøy.

Hold skjæreverktøyene skarpe og rene. Omsorgsfullt vedlikeholdt skjæreverktøy med skarpe skjærekanter klemmer seg mindre fast og er lettere å føre.

Følg denne veiledningen ved bruk av elektroverktøy, tilbehør, innføringsverktøy, osv., og slik, som det er påbudt for denne spesielle apparattypen. Derved må det tas hensyn til arbeidsbetingelsene og arbeidsoppgavene som brukeren må utføre. Bruk av elektroverktøy for annen bruk enn den som er planlagt, kan føre til farlige situasjoner.

## Beskrivelse



- |                             |                           |   |
|-----------------------------|---------------------------|---|
| 1. Strømledning             | 9. Innstillbart styrehjul | 16. Rør                                 |
| 2. Av / på bryter           | 10. Styrehjul bak         | 17. Støvpose                            |
| 3. Sikkerhetsbryter         | 11. Hjul                  | 18. Luftinntak                          |
| 4. Turtallsbryter           | 12. Avstandskiver         | 19. Motor                               |
| 5. Håndtak                  | 13. Aksling               | 20. Skruer for innstilling av styrehjul |
| 6. Håndtak                  | 14. Deksel                | 21. Låseskruer                          |
| 7. Skala for fresedybde     | 15. Kobling               | 22. Retningspil                         |
| 8. Justering for fresedybde |                           |   |

## Forberedelser

- Ved fresing av ruglete matter kan **hjul (11)** justeres inn og ut med hjelp av **skiver (12)**.
- Monter **rør (16)** og **støvpose (17)**.
- Still inn fresedybden.
  - Med venstre hånd trykkes **håndtak (5)** ned til magnetholderen.
  - Med høyre hånd stilles fresedybden med **justeringshjul (8)**, til ca. 3/4 av beleggets tykkelse.
- **Advarsel: Fresebladet kan stikke ut.**
- Hvis nødvendig juster **styrehjul (9)** med **låseskruer (21)** og **innstillingskruer (20)**.



## Bruke

- Koble apparateet til strømmettet.
- Sett **turtallsbryter (4)** på 1.
- Hold fresen med **håndtak (5)** (venstre hånd) og **håndtak(6)** (høyre hånd).
- Still inn fresen med de røde retningspilene etter fugelinjen.
- **Styrehjul (9)** må gå i fugelinjen og **styrehjul bak (10)** i utfreset fuge.
- Trykk inn **sikkerhetsbryter (3)** og start fresen med av/på **bryter (4)**.
- Still inn ønsket hastighet med **turtallsbryter (4)**.
- Håndtaket trykkes ned til magnetholderen (freseposisjon).
- Med det innstillbare **styrehjulet (9)** og bakre **styrehjul (10)** føres GROOVER enkelt og uten avvik fremover.
- Når fugen er ferdig, slipp **bryter (4)** og **håndtak (5)**. Fresen vipper opp i utgangsposisjon.

**Advarsel: Fresebladet vil fremdeles rotere en stund.**

- Hvis nødvendig juster **styrehjul (9)** med **låseskrue (21)** og **innstillingskrue (20)**.


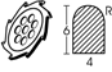

## Bytte av freseblad




**Advarsel: Trekk ut stikkontakten.**

- Ta av **deksel (14)**.
- Fjern fresebladet med en umbrakonøkkel.
- Rengjør nav og inne i fresehuset.
- Sett inn det nye fresebladet og kontroller at det går fritt rundt.
- Monter på **deksel (14)**.

## Tilbehør

- Leister GROOVER er utstyrt med hardmetall freseblad.
- Kun Leisters originale freseblader skal brukes.
- På GROOVER må kun freseblad med hull brukes ellers blir sugeeffekten for lav.

Illustrasjoner ikke etter skala	Best. nr.	
	<b>102.401</b>	Freseblad av hardmetall, trapes Ø 110 × 3.5 mm
	<b>102.402</b>	Freseblad av hardmetall, rund Ø 110 × 4 mm
	<b>102.404</b>	Freseblad av hardmetall, rund Ø 110 × 2.5 mm

Illustrasjoner ikke etter skala	Best. nr.	
	<b>102.403</b>	Freseblad av hardmetall, rund Ø 110 × 2.8 mm
	<b>102.405</b>	Freseblad av hardmetall, rund Ø 110 × 3.5 mm
	<b>102.406</b>	Freseblad av diamant, rund Ø 110 × 3.5 mm

## Vedlikehold

- Etter arbeid trekk ut kontakten, ta av **deksel (14)**, rengjør freseblad, fresehus og **støvpose (17)**. Monter **deksel (14)**.

## Service og Reparasjoner

- Børstene i motoren må kontrolleres etter ca. 1600 t. drift.
- Service og reparasjoner skal kun utføres med originale reservedeler av **autoriserte Leister verksteder**. Apparater levert til Leisters representant blir omgående reparert.

## Reklamasjonsrett

- For dette apparatet gjelder de garantirettigheter som er gitt av den direkte salgsrepresentanten/selgeren fra kjøpsdato. Ved et garantikrav (påvises med faktura eller følgebrev) blir produksjons- eller bearbeidingsfeil utbedret av salgsrepresentanten med ny levering eller reparasjon. Varmeelementer dekkes ikke av garantien.
- Ytterligere garantikrav utelukkes i rammen av ufravikelige rettsregler.
- Skader som oppstår på grunn av naturlig slitasje, overbelastning eller ufagmessig behandling dekkes ikke av garantien.
- Det kan ikke fremlegges garantikrav for apparater som er bygget om eller endret av kjøperen.

## Deponering



Elektrisk utstyr, tilbehør og emballasje skal resirkuleres på en miljøvennlig måte.

**Kun for EU-land:** Kast aldri elektrisk utstyr i husholdni



Betjeningsvejledningen gennemlæses omhyggeligt før ibrugtagning og gemmes til evt. senere brug.

## Leister GROOVER Fugefræser

### Anvendelse

#### Korrekt anvendelse

- Fræsning af svejsefuger i gulvbelægning til:  
fliser  
baner  
nubret belægning

#### Ikke korrekt anvendelse

Enhver anden anvendelse af UNIDRIVE 500 anses for at være ikke korrekt.

### Tekniske Data

Spænding	V~	120, 230
Frekvens	Hz	50 / 60
Effekt	W	350, 700
Omdrejningstal	omdr/min.	Trin 1: 14500, Trin 2: 18000
Lydniveau	$L_{pA}$ (dB)	89 (K = 3dB)
Lydeffektniveau	$L_{WA}$ (dB)	100 (K = 3dB)
Svingningsniveau	$a_h$ (m/s <sup>2</sup> )	< 2.5 (K = 1.5m/s <sup>2</sup> )
Fræsedybdeindstilling	mm	0 – 4, trinløs
Vægt	kg	6.4 uden ledning
Mål	mm	240 × 205 × 255
Konformitetsmærkning		2
Skyddsklass II		4

Der tages forbehold for tekniske ændringer.

Det angivne svingningsniveau er målt ifølge en normeret prøvningsmetode, og kan anvendes til at sammenligne et elværktøj med et andet. Det kan også anvendes til en foreløbig vurdering af svingningsbelastningen.

Tidspunkter, hvor apparatet er frakoblet eller er tilkoblet, men ikke i egentlig indsats, kan reducere svingningsbelastningen for den samlede arbejdsperiode betydeligt.

## Generelle Sikkerhedshenvisninger



**OBS!** Samtlige anvisninger skal læses. Fejlskøn ved overholdelsen af nedenstående anvisninger kan forårsage elektriske stød, brand og/eller svære kvæstelser. Det i det følgende anvendte begreb «Elværktøj» kan henføres til elnetdrevne elværktøjer (med ledning) og til akkudrevne elværktøjer (uden ledning).



### Arbejdsplads

Hold arbejdsområdet rent og ryddeligt. Uorden og uoplyste arbejdsområder kan føre til ulykker.



Apparatet skal idriftsættes under overvågning.



Undlad at arbejde med værktøjet i omgivelser med eksplosionsfare, omgivelser, hvor der befinder sig brændbare vædske, gasser eller støv. Elværktøj laver gnister, der kan antænde støvet eller dampene.

Hold børn og andre personer væk, mens elværktøjet benyttes. Distraheres man, kan man miste kontrollen over værktøjet.



### Elektrisk Sikkerhed

Kontrollér de elektriske værktøjers kabler for skader inden tilslutning til elnettet. Beskadigede kabler øger risikoen for et elektrisk stød.

Livsfare ved åbning af apparatet, idet spændingsførende komponenter og tilslutninger bliver blotlagt. Træk stikket ud af stikkontakten før åbning af apparatet.



Den angivne nominelle spænding på apparatet skal stemme overens med forsyningsspændingen.



Tilslutningsstikket på værktøjet skal passe til stikdåsen. Stikket må ikke forandres på nogen måde. Anvend ingen adapterstik sammen med værktøjer beskyttet med jord. Uforandrede stik og de passende stikdåser mindsker risikoen for et elektrisk stød.

Brug ikke kablet til andre, ikke-tiltænkte formål, såsom at bære på værktøjet i kablet, hænge værktøjet op i det eller at trække stikket ud af stikdåsen med det. Hold kablet væk fra hede, olie, skarpe kanter eller fra værktøjsdele, der bevæger sig. Beskadigede kabler eller kabler, der er filtret sammen, øger risikoen for et elektrisk stød.

Hvis man arbejder med et elværktøj ude i det fri, så skal man kun anvende et forlænger kabel, der også er tilladt til udendørs brug. Det at anvende et forlænger kabel, der er egnet til udendørs anvendelse, mindsker risikoen for et elektrisk stød.



Det er absolut nødvendigt med en FI-afbryder ved anvendelse af apparatet på byggepladser, for personsikkerheden.

Undgå kropskontakt til overflader med forbindelse til jord, såsom rør, radiatorer, komfurer og køleskabe. Der er en øget risiko i forbindelse med et elektrisk stød, hvis kroppen har forbindelse til jord.



Hold apparatet langt væk fra regn eller fugt. Indtrængning af vand i et elværktøj øger risikoen for et elektrisk stød.



### Sikkerhed for Personer



**Fare for kvæstelser** ved berøring af fræserbladet.



**Læsionsfare** ved udslyngende partikler.

GROOVER må kun betjenes med påsat rør og støvpose.



Vær opmærksom, hold et godt øje med det, der bliver gjort og gå fornuftigt til værks ved arbejdet med et elværktøj. Man skal undlade at bruge værktøjet, hvis man er træt eller er påvirket af narkotika, alkohol eller medikamenter. Et øjeblik uopmærksomhed ved brugen af værktøjet kan føre til alvorlige kvæstelser.

## Genel g venlik hatrlatmaları



B r personligt beskyttelsudstyr og g  altid med en beskyttelsesbrille. B rer man personligt sikkerhedsudstyr, s som st vmaske, skridsikre sikkerhedssko, beskyttelseshjelm og/eller h rev rn – rettet ind efter art og indsats for elv rkt jet – s  mindskes risikoen for kv stelser.

Undg  en utilsigtet start af v rkt jet. F  vished for, at kontakten st r i stillingen «FRA», f r stikket s ttes i stikd sen. Hvis man b rer apparatet og har fingeren p  kontakten eller tilslutter v rkt jet til str mforsyningen med kontakten sluttet til, s  kan dette f re til ulykker.

Fjern indstillingsv rkt jer eller skruen gler, f r der t ndes for v rkt jet. Et v rkt j eller en n gle, der befinder sig i en roterende v rkt jsdel, kan f re til kv stelser.

Man skal ikke tro sig for sikker. S rg for en sikker stilling og hold til enhver tid ligev gten. P  den m de kan man bedre kontrollere v rkt jet, skulle der opst  uventede situationer.

B r egnet bekl dning. B r ikke vide kl der eller smykker. Hold h r, bekl dning og handsker v k fra dele, der bev ger sig. L stsiddende bekl dning, smykker eller langt h r kan blive fanget af dele, der bev ger sig.

Hvis der kan monteres st vsugnings- og st vopsamlingsindretninger, skal man sikre sig, at disse er tilsluttede og anvendes rigtigt. Anvendelse af s danne indretninger mindsker farer fra st v.



### Omhyggelig omgang med og brug af elv rkt jer

Overbelast ikke v rkt jet. Anvend til arbejdet kun det dertil bestemte elv rkt j. Med det passende elv rkt j arbejder man bedre og mere sikkert med det angivne arbejdsomr de.

Benyt ikke elv rkt j, hvor kontakten er defekt. Et elv rkt j, der ikke l ngere kan t ndes eller slukkes, er farligt og skal repareres.

Tr k stikket ud af stikd sen, f r der udf res indstillinger p  v rkt jet, udskiftes tilbeh rsdele eller v rkt jet l gges til side. Disse forsigtighedsforanstaltninger forhindrer en utilsigtet start af v rkt jet.

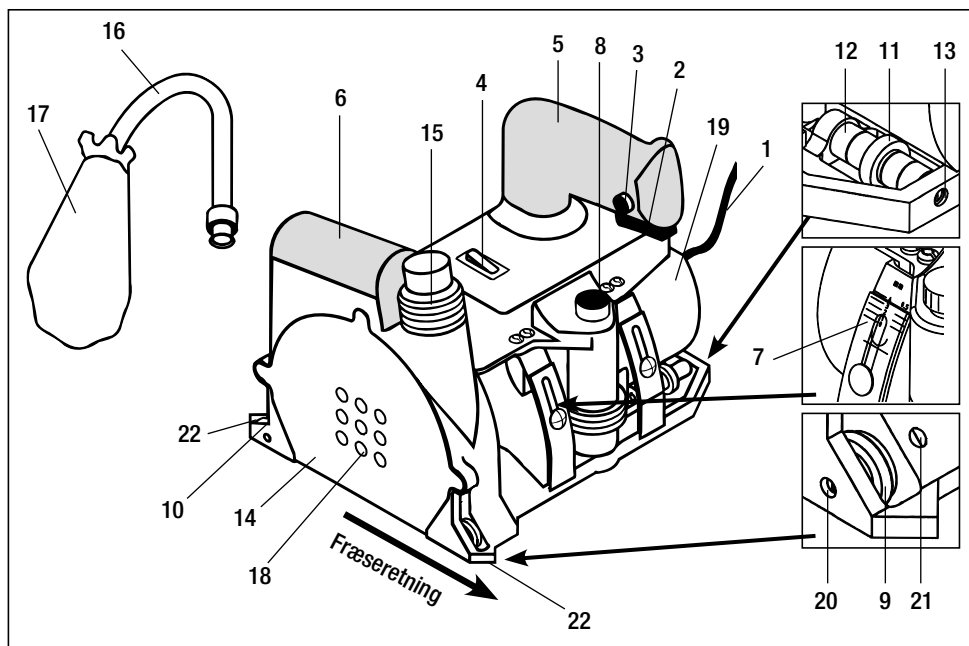
Opbevar ubenyttede elv rkt jer udenfor b rns r kkevidde. Lad ikke v rkt jet blive brugt af personer, der ikke er kendt med brugen af dette eller ikke har l st disse anvisninger. Elv rkt jer er farlige, s fremt de benyttes af uerfarne personer.

Plej v rkt jet med omhu. Kontroll r, hvorvidt bev gelige v rkt jsdele fungerer up klageligt og ikke klemmer, om dele er kn kkede eller er s  meget beskadigede, at v rkt jets funktion er indskr nket. S rg for at f  beskadigede dele repareret f r v rkt jet skal i indsats. Mange ulykker har d rligt vedligeholdte elv rkt jer som ulykkesarsag.

Hold sk rende v rkt jer skarpe og rene. Omhyggeligt passede sk rev rkt jer med skarpe sk r klemmer mindre fast og er nemmere at f re.

Anvend elv rkt j, tilbeh r, indsatsv rkt jer osv. i overensstemmelse med disse anvisninger og p  en s dan m de, som det er foreskrevet for netop denne specielle v rkt jstype. Tag h jde for arbejdsbetingelserne og for den aktivitet, der skal udf res. Brugen af elv rkt jer til andet end til de form lsbestemte anvendelser, kan f re til farlige situationer.

## Apparatbeskrivelse



- |                                   |                              |  |
|-----------------------------------|------------------------------|--|
| 1. Ledning                        | 9. Indstillelig føringsrulle | 16. Støvrør                            |
| 2. El. afbryder                   | 10. Styrehjul                | 17. Støvpose                           |
| 3. Indkoblingsspærreknop          | 11. Løbehjul                 | 18. Indsugningshuller                  |
| 4. Omskifter for omdrejningstal   | 12. Afstandsبؤسninger        | 19. Motorkabinet                       |
| 5. Håndtag                        | 13. Løbehjulsaksel           | 20. Indstillingsskrue for føringsrulle |
| 6. Håndstøtte                     | 14. Beskyttelsesdæksel       | 21. Kontraskrue                        |
| 7. Skala for dybdeindstilling     | 15. Tilslutningsgevind       | 22. Positioneringspil                  |
| 8. Drejeknap for dybdeindstilling |                              |  |

## Funktionsopstart

- Ved nubret belægning indstilles, alt efter behov, **løbehjulet (11)** med **afstandsبؤسningerne (12)**.
- **Støvrør (16)** og **støvpose (17)** monteres.
- Fræserdybden indstilles.
  - Med venstre hånd trykkes **håndtag (5)** ned til magnetanslag.
  - Med højre hånd indstilles fræserdybden med **drejeknap (8)**, indtil ca. 3/4 af belægningstykkelsen aflæses på skalaen.
- **Pas på: Fræserbladet kan være frit!**
- Fræseren justeres herefter ind på fræserlinien ved hjælp af **føringsrulle (9)** og den røde **positioneringspil (22)**. Vær opmærksom på fræseretning.

## Funktion

- Apparat forbindes til angiven spænding.
- **Omskifter (4) stilles afhængig af materialetykkelse på trin 1 eller trin 2.**
- Hold på GROOVER med venstre hånd på **håndtag (5)** og med højre hånd på **håndstøtte (6)**.
- Med markeringspilen (rød) justeres apparatet ind på fræserlinien. **Den indstillelig føringsrulle (9)** skal køre i fræserlinien og **styrehjul (10)** i fræserfugen.
- **Spærreknop (3), aktiveres el.afbryder (2) tilkobles.**
- Fræseenheden trykkes ned til magnetanslag (fræseposition).
- GROOVER kører herefter både let og lige efter fræserlinien ved hjælp af **føringsrulle (9)** og **styrehjul (10)**.
- Ved fræserafslutning slippes **afbryder (2)** og **håndtag (5)** igen. Fræserenheden fjedrer tilbage til udgangspositionen.

**Pas på: Fræserklingen kører i friløb til den selv stopper!**

- Efter behov kan **føringsrulle (9)** indstilles (fræsercentrering) med **kontraskruer (21)** og **indstillingsskruer (20)**.


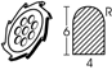
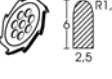
## Udskiftning af fræserblad



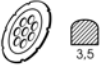
**Pas på: Elkablet trækkes ud af stikkontakt**

- Beskyttelsesdæksel (14) afmonteres.
- Fræserbladet løsnes med unbrakonøgle.
- Navet på fræseren samt fræserbladet rengøres.
- Fræserbladet påsættes og monteres. Kontroller at fræserbladet kan løbe frit!
- **Beskyttelsesdæksel (14)** påmonteres.

## Tilbehør

- Leister GROOVER er udstyret med hårdmetal-fræserblad.
- Der må kun benyttes Leister hårdmetal-fræserblade eller klinger der passer til samme.
- På GROOVER med støvpose må kun anvendes fræserblade med huller. I modsat fald opnås et for lille tryk ved afsugningen.

Figureerne ikke målfaste	Best. nr	
	<b>102.401</b>	Hårdmetalfræserblad trapez. Ø 110 × 3.5 mm
	<b>102.402</b>	Hårdmetalfræserblad rund. Ø 110 × 4 mm
	<b>102.404</b>	Hårdmetalfræserblad rund. Ø 110 × 2.5 mm

Figureerne ikke målfaste	Best. nr	
	<b>102.403</b>	Hårdmetalfræserblad rund. Ø 110 × 2.8 mm
	<b>102.405</b>	Hårdmetalfræserblad rund. Ø 110 × 3.5 mm
	<b>102.406</b>	Diamantfræserblad. Ø 110 × 3.5 mm

## Vedligeholdelse

- Efter brug trækkes elkablet ud af stikkontakt. **Beskyttelsesdæksel (14)** afmonteres, fræserblad, fræserhus og **støvpose (17)** rengøres, **beskyttelsesdæksel (14)** påmonteres igen.

## Service og Reparation

- Motorkullene kontrolleres af Deres serviceværksted efter ca. 1600 drifttimer.
- Reparationer må kun udføres på autoriserede **LEISTER-serviceværksteder**. Disse yder **indenfor 24 timer** en fagmæssig og kvalificeret **reparations-service** med original-reservedele efter foreliggende diagrammer og reservedelslister.

## Reklamationsret

- For dette apparat gælder den garanti, der gives direkte af forhandleren/sælgeren, fra og med købsdatoen. I tilfælde af garantikrav (som bevis kræves en regning eller følgeseddel) udbedres fabrikations- eller forarbejdningsfejl af forhandleren, der enten leverer et nyt produkt eller reparerer det nuværende. Varmeelementer er ikke omfattet af garantien.
- Yderligere garantikrav er udelukket indenfor de hårde lovgivningsrammer.
- Skader, som skyldes naturligt slid, overbelastning eller forkert behandling, er udelukket af garantien.
- Der eksisterer ingen garantikrav ved apparater, som er ombygget eller ændret af køberen.

## Bortskaffelse



Elektriske apparater, tilbehør og emballage skal genbruges miljøbevidst.

**Kun for EU-lande:** Smid ikke elektriske apparater ud med husholdningsaffaldet!





Käyttöohjeet on luettava huolellisesti ennen käyttöönottoa ja säilytettävä myöhempää tarvetta varten

## Leister GROOVER Urajyrsin

### Käyttö

#### Käyttötarkoituksen mukainen käyttö

- Hitsausuran jyrsimiseen lattiapäällysteisiin, jotka ovat laattoja laminaattilevyjä nuppupäällysteitä

#### Muu kuin käyttötarkoituksen mukainen käyttö

UNIDRIVE 500 -laitteen kaikki muu tai tämän ylittävä käyttö ei ole käyttötarkoituksen mukaista käyttöä.

### Tekniset Tiedot

Jännite	V~	120, 230
Taajuus	Hz	50 / 60
Teho	W	350, 700
Jyrsintänopeus	U/min.	Asento 1: 14 500, Asento 2: 18 000
Melutaso I	L <sub>pA</sub> (dB)	89 (K = 3dB)
Melutaso II	L <sub>WA</sub> (dB)	100 (K = 3dB)
Tärinä	a <sub>n</sub> (m/s <sup>2</sup> )	< 2.5 (K = 1.5m/s <sup>2</sup> )
Jyrsintäsyvyys	mm	0 – 4, portaaton
Paino	kg	6.4 ilman verkkojohtoa
Mitat	mm	240 × 205 × 255
Yhdenmukaisuus		2
Suojausluokka II		4

Pidätämme oikeuden teknisiin muutoksiin.

Ilmoitettu tärinätaso on mitattu normien mukaisella testausmenetelmällä ja sitä voidaan käyttää sähkötyökalun vertaamisessa toiseen sähkötyökaluun. Sitä voidaan myös käyttää apuna tärinärasituksen alustavassa arvioinnissa.

Ajat, joina laite on sammutettuna, tai käynnissä mutta ei käytössä, voivat pienentää huomattavasti koko työskentelyajan kokonaistärinärasitusta, jolle työntekijä altistuu.

## Yleiset turvaohjeet



**HUOMIO!** Ohjeet on luettava läpi kokonaisuudessaan. Alla olevien ohjeiden noudattamatta jättämisestä saattaa olla seurauksena sähköisku, tulipalo ja/tai vaikeita vammoja. Jäljempänä käytetty käsite «sähkötyökalu» viittaa verkkovirralla toimiviin sähkötyökaluihin (sis. verkkojohtoa) ja akkukäyttöisiin sähkötyökaluihin (ilman verkkojohtoa).



### Työpaikka

Pidä työalue puhtaana ja siistinä. Epäjärjestyksestä ja valaisemattomista työalueista saattaa olla seurauksena tapaturmia.



Älä jätä käynnissä olevaa laitetta yksin.



Älä käytä laitetta räjähdysvaarallisessa ympäristössä, jossa esiintyy syttyviä nesteitä, kaasuja tai pölyjä. Sähkötyökalut synnyttävät kipinöitä, jotka saattavat sytyttää pölyn tai höyryt palamaan.

Pidä lapset ja muut henkilöt loitolla sähkötyökalun käytön aikana. Jos huomiosi kiinnittyy muualle, saatat menettää laitteen hallinnan.



### Sähköturvallisuus

Tarkasta sähkötyökalujen johdot vaurioiden varalta ennen virtaverkkoon yhdistämistä. Vaurioituneet johdot kasvattavat sähköiskun riskiä.

**Hengenvaara**, kun laite avataan, koska jännitettä johtavat komponentit ja liitännät paljastuvat. Pistoke on vedettävä pistorasiasta ennen laitteen avaamista.



**Nimellisjännitteen**, joka on merkitty laitteeseen, on oltava sama kuin verkkojännite.



Laitteen liitäntäpistokkeen on sovittava pistorasiaan. Pistokkeeseen ei saa tehdä minkäänlaisia muutoksia. Älä käytä adapteripistokkeita yhdessä suojamaadoitettujen laitteiden kanssa. Pistoke, johon ei ole tehty muutoksia, ja sopivat pistorasiat vähentävät sähköiskun vaaraa.

Älä käytä johtoa väärin tarkoituksiin, esim. kantamalla laitetta tai ripustamalla laite roikkumaan siitä tai vetämällä pistoke pistorasiasta johdosta. Pidä johto loitolla lämpölähteistä, öljystä, terävistä reunoista tai liikkuvista laitteen osista. Vaurioituneet tai solmussa olevat johdot lisäävät sähköiskun vaaraa.

Työskennellessäsi sähkötyökalulla ulkotiloissa käytä ainoastaan ulkotiloissa käyttöä varten hyväksytyjä jatkojohtoja. Ulkotiloissa käytettäväksi tarkoitetun jatkojohdon käyttö vähentää sähköiskun vaaraa.



**FI FI-kytkin** on ehdottomasti välttämätön ihmisten suojaamiseksi, kun laitetta käytetään rakennuskohteissa.

Vältä kosketusta maadoitettuihin pintoihin, kuten putkiin, lämpöpattereihin, sähköliesiin ja jääkaappeihin. Sähköiskun vaara on suurempi, jos myös oma kehosi on kiinni maahan johtavassa esineessä.



Pidä laite loitolla sateesta ja kosteudesta. Veden tunkeutuminen sähkölaitteeseen lisää sähköiskun vaaraa.



### Henkilöiden turvallisuus



**Loukkaantumiswaara** kun urajysinterää kosketellaan.



Varokaa sinkoutuvia hiukkasia. GROOVERia saa käyttää vain, kun kuljetusputki ja jätesäkki on asetettu paikoilleen.



Noudata varovaisuutta ja toimi huolellisesti ja harkitusti työskennellessäsi sähkötyökalulla. Älä käytä laitetta ollessasi väsynyt tai huumausaineiden, alkoholin tai lääkkeiden vaikutuksen alainen. Huomion hetkellisestäkin herpaantumisesta laitetta käytettäessä saattaa olla seurauksena vaikeita vammoja.

## Yleiset turvaohjeet



Käytä henkilökohtaista suojavarustusta sekä aina suojalaseja. Henkilökohtaisen suojavarustuksen, kuten pölynaamarin, liukumattomien turvajalkineiden, suojakypärän tai kuulonsuojaimen käyttäminen vähentää tapaturmien vaaraa, sähkötyökalun käyttötavasta riippuen.



Vältä tilanteita, joissa laite voi käynnistyä vahingossa. Varmista, että kytkin on asennossa «POIS», ennen kuin työnnet pistokkeen pistorasiaan. Jos pidät sormeja laitetta kantaessasi kytkimen päällä tai työnnet pistokkeen pistorasiaan laitteen ollessa päällekytkettynä, saattaa seurauksena olla tapaturma.

Poista säätölaitteet tai ruuviavain ennen kuin kytket laitteen päälle. Pyörivässä laitteessa oleva työkalu tai avain voi johtaa tapaturmiin.

Älä yliarvioi kykyjäsi. Varmista että seisot tukevassa asennossa ja säilytät koko ajan tasapainosi. Näin pystyt hallitsemaan laitetta paremmin odottamattomissa tilanteissa.

Pidä sopivaa vaatetusta työskennellessäsi. Älä käytä väliä vaatteita tai koruja. Pidä hiukset, vaatteet ja käsineet poissa liikkuvista osista. Väljät vaatteet, korut tai pitkät hiukset saattavat tarttua kiinni liikkuviin osiin.

Jos käyttötilanteessa on mahdollista käyttää pölynimu- ja keruulaitteita, varmista että nämä ovat asianmukaisesti kytketyt, ja että niitä käytetään oikein. Tällaisten laitteiden käyttö vähentää pölystä aiheutuvia vaaroja.



### Sähkölaitteiden huolellinen käsittely ja käyttö

Älä yliuormita laitetta. Käytä työssäsi tarkoitukseen sopivaa sähkölaitetta. Sopivilla sähkötyökaluilla pystyt työskentelemään paremmin ja turvallisemmin ilmoitetun tehoalueen sisällä.

Älä milloinkaan käytä sähkötyökalua, jonka kytkin on viallinen. Sähkötyökalu, jota ei enää voi kytkeä päälle tai pois päältä, on vaarallinen ja on korjattava.

Vedä pistoke pistorasiasta ennen kuin teet laitteelle säätöjä, vaihdat lisäosia tai laittaessasi laitteen syrjään myöhempää käyttöä varten. Tällä varoitoimenpiteellä estetään laitteen kytketyminen päälle vahingossa.

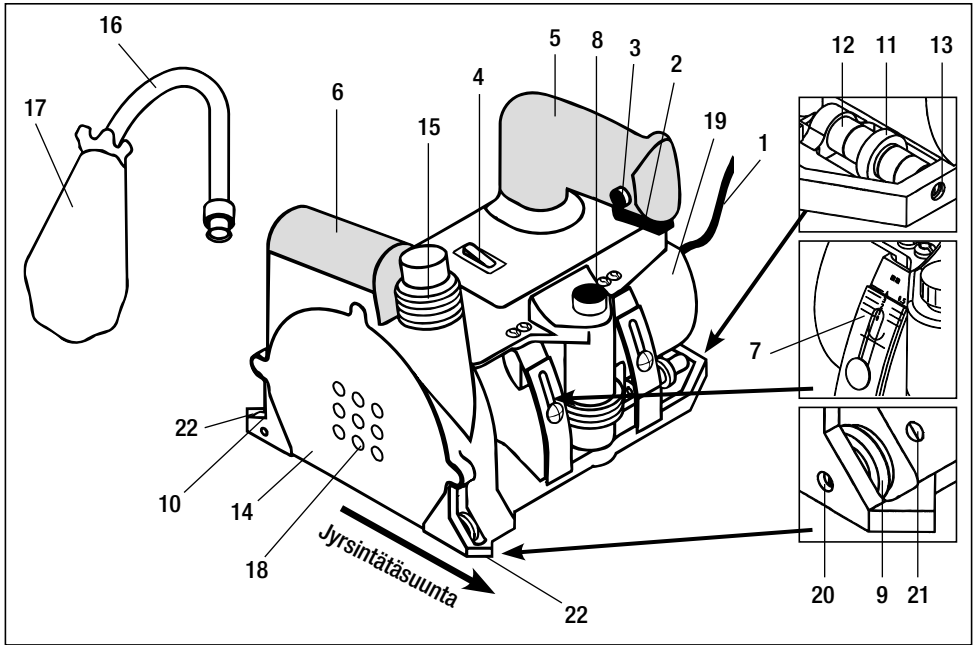
Säilytä sähkötyökaluja, joita ei käytetä, lasten ulottumattomissa. Älä anna sellaisten henkilöiden käyttää laitetta, jotka eivät tunne sen toimintaa ja jotka eivät ole lukeneet näitä ohjeita. Sähkötyökalut ovat vaarallisia, jos niitä käyttävät kokemattomat henkilöt.

Hoida laitetta asianmukaisesti. Tarkasta, että sen liikkuvat osat toimivat moitteettomasti, eivätkä jumiudu. Tarkasta myös, ettei laitteessa ole murtuneita tai vaurioituneita osia, jotka haittaavat sen toimintaa. Korjauta vaurioituneet osat ennen laitteen käyttöä. Monien tapaturmien syynä ovat puutteellisesti huolletut sähkötyökalut.

Pidä leikkuutyökalut aina terävinä ja puhtaina. Asianmukaisesti hoidetut leikkuutyökalut, joiden terät ovat terävät, eivät jumiudu niin helposti ja niitä on myös helpompi ohjata.

Käytä sähkötyökalua, sen lisävarusteita ja vaihtoteriä yms. näiden ohjeiden mukaisesti ja tämän nimenomaisen laitetyypin vaatimalla tavalla. Huomioi laitetta käyttäessäsi myös työolot ja suoritettava työ. Sähkötyökalujen käyttäminen muihin kuin niiden määrättyihin käyttötarkoituksiin voi johtaa vaarallisiin tilanteisiin.

## Laitteen kuvaus



- |                                      |                          |                              |
|--------------------------------------|--------------------------|------------------------------|
| 1. Verkkojohtoa                      | 9. Asetettava ohjusrulla | 16. Kuljetusputki            |
| 2. Käyttökytkin                      | 10. Takaohjusrulla       | 17. Jätesäkki                |
| 3. Käyttökytkimen salpa              | 11. Juoksupyörä          | 18. Imuaukko                 |
| 4. Kierroslukukytkin                 | 12. Välitysholki         | 19. Moottorin kotelo         |
| 5. Kahva                             | 13. Juoksupyörän akseli  | 20. Ohjusrullan asennusruuvi |
| 6. Käden tuki                        | 14. Laitteen kansi       | 21. Vastaruuvi               |
| 7. Syvyysasetteluasteikko            | 15. Liitoskierteet       | 22. Kohdistusnuoli           |
| 8. Kääntönuppi syvyyden säätämiseksi |                          |                              |

## Käyttöön otto

- Nyppypintaisia päällysteitä varten asetetaan tarpeen mukaan nyppyrasteriin **juoksupyörä (11)**, jossa **välitysholki (12)**.
- **Kuljetusputki (16)** ja **jätesäkki (17)** asennetaan.
- Jyrsintäsyvyyden asettaminen
  - **kahvassa (5)** oleva käyttöyksikkö painetaan alas vasemmalla kädellä magneettipidäkkeeseen asti
  - oikealla kädellä asetetaan **kääntönupilla (8)** haluttu jyrsintäsyvyys, n. 3/4 katteen paksuudesta
- **HUOM! Jyrsin voi lähteä liikkeelle.**
- Laite kohdistetaan **asetettavan ohjusrullän (9)** ja punaisen **kohdistusnuolen (22)** avulla jyrsintälinjalle. Tarkkaillaa jyrsintäsuuntaa!

## Käyttö


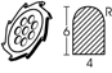

- Laite kytetään sähköverkkoon.
  - **Kierroslukukytkin (4)** asetetaan asentoon 1.
  - GROOVERia pidetään vasemmalla kädellä kiinni **kahvasta (5)** ja oikealla kädellä **käden tuesta (6)**
  - Laite pidetään merkinuolen (punainen) avulla jyrintäsuunnassa. **Asetettavan ohjauspyörän (9)** pitää kulkea jyrintälinjalla ja **takaohjausrullan (10)** jyrintäurassa.
  - **Kytkin (3)** pannaan päälle, **käyttökytkin (2)** kytetään. Kun kierrosluku on saavutettu, kytetään **kierroslukukytkin (4)** tarpeen mukaan asentoon 2.
  - Jyrinsyksikkö painetaan alas magneettipidäkkeeseen asti (jyrintätilanne).
  - GROOVERia voi työntää **asetettavan ohjausrullan (9)** ja **takaohjausrullan (10)** avulla helposti ja suoraan jyrintälinjaa pitkin.
  - Jyrinnän loputtua **käyttökytkin (2)** ja **kahva (5)** lasketaan vapaaksi. Jyrintäyksikkö palautuu takaisin alkutilanteeseen
- HUOM! Terä pyörii hetken sammutuksen jälkeen!**
- Tarpeen mukaan asetetaan **ohjausrulla (9) vastaruuvilla (21)** ja **asennusruuvilla (20)** (jyrinterän keskikohtaan).




## Jyrinterän vaihto

- **HUOM! Laite irroitettava verkosta!**
- **Laitteen kansi (14)** poistetaan.
- Jyrinterä irrotetaan hylsyavaimella.
- Laitteen rumpu samoin kuin asetettava jyrinterä puhdistetaan.
- Jyrinterä asetetaan paikoilleen. Jyrimen käynti vapaalla tarkistetaan.
- **Laitteen kansi (14)** asetetaan paikoilleen.

## Lisävarusteet

- Leister-GROOVER on varustettu kovametalliterällä.
- On käytettävä vain Leister in kovametalliteriä.
- GROOVERissa, jossa on jätepussi, on käytettävä vain rei'itetyjä jyrinteriä, koska muuten on liian vähän painetta imemiseen

Laitteen kuva ei mittakaavassa	Tilaus - numero	
	<b>102.401</b>	Kovametallijyrinterä, puolisuunnikasmuotoinen $\varnothing 110 \times 3.5$ mm
	<b>102.402</b>	Kovametallijyrinterä, pyöreä $\varnothing 110 \times 4$ mm
	<b>102.404</b>	Kovametallijyrinterä, pyöreä $\varnothing 110 \times 2.5$ mm

Laitteen kuva ei mittakaavassa	Tilaus - numero	
	<b>102.403</b>	Kovametallijyrinterä, pyöreä $\varnothing 110 \times 2.8$ mm
	<b>102.405</b>	Kovametallijyrinterä, pyöreä $\varnothing 110 \times 3.5$ mm
	<b>102.406</b>	Kovametallijyrinterä, pyöreä $\varnothing 110 \times 3.5$ mm

## Huolto

- Käytön jälkeen laite on irroitettava verkosta, **laitteen kansi (14)** poistetaan, jyrsinteriä, jyrсийн kotelo ja **jätösäkki (17)** puhdistetaan, **laitteen kansi (14)** asetetaan taas paikoilleen.

## Korjauspal Velu

- Moottorin hiilien kunto on tarkistettava n. 1600 käyttötunnin jälkeen.
- Vain valtuutettujen **LEISTER-huoltopisteiden** on annettava hoitaa korjaukset. Ne tekevät korjaukset **24 tunnissa** ammattitaitoisesti ja luotettavasti kytkentäkaavioiden mukaan ja käyttävät alkuperäisiä varaosia.

## Tuotevastuu

- Tähän tuotteeseen noudatetaan jakelijan/myyjän myöntämiä takuu- tai takuuvastuuoikeuksia ostopäivästä alkaen. Jos takuun alainen vaade esitetään (todistettu laskulla tai toimitustodistuksella), jakelija poistaa valmistus- tai käsittelyvirheet vaihtamalla tuotteen uuteen tai korjaamalla sen. Takuu ei koske lämmityselementtejä.
- Muut vaateet suljetaan pois pakottavan oikeuden nojalla.
- Takuu ei koske vaurioita, jotka aiheutuvat luonnollisesta kulumisesta, ylikuormituksesta tai epäasianmukaisesta käsittelystä.
- Vaateet, jotka liittyvät laitteisiin, joita ostaja on muokannut tai muuttanut, raukeavat.

## Hävitys



Sähkölaitteet, tarvikkeet ja pakkaukset on toimitettava ympäristöä säästävään kierrätykseen.  
**Vain EU-maiden osalta:** Älä heitä sähkölaitteet kotitalousjätteeseen!



Před uvedením do provozu přečíst pozorně návod k obsluze a uschovat ho aby byl stále k dispozici.

## Leister GROOVER frézka na drážky

### Poučítí

#### Použití v souladu s určením

- Frézování drážek svarů podlahových krytin z:
  - desek,
  - pásů,
  - nopkové krytiny

#### Použití v rozporu s určením

Jakékoli jiné použití nebo použití nad rámec určení se považuje za použití zařízení UNIDRIVE 500 v rozporu s určením.

### Technické Údaje

<b>Napětí</b>	<b>V~</b>	120, 230
<b>Frekvence</b>	<b>Hz</b>	50 / 60
<b>Příkon</b>	<b>W</b>	350, 700
<b>Frézovací otáčky</b>	<b>U/min.</b>	stupeň1: 14 500, stupeň 2: 18 000
<b>Emissionní úroveň hluku</b>	<b>L<sub>pA</sub> (dB)</b>	89 (K = 3dB)
<b>Úroveň hluku</b>	<b>L<sub>WA</sub> (dB)</b>	100 (K = 3dB)
<b>Vibrace</b>	<b>a<sub>n</sub> (m/s<sup>2</sup>)</b>	< 2.5 (K = 1.5m/s <sup>2</sup> )
<b>Nastavení hloubky frézování</b>	<b>mm</b>	0 – 4, plynules
<b>Hmotnost</b>	<b>kg</b>	6,4 bez síťového připojovacího kabelu
<b>Rozměry</b>	<b>mm</b>	240 × 205 × 255
<b>Značka konformity</b>		2
<b>Třída ochrany II</b>		4

**Technické změny vyhrazeny**

Uvedená úroveň vibrací byla změřena zkušební metodou stanovenou normou a lze ji použít k porovnání elektrického nářadí s jiným el. nářadím. Lze ji využít také k předběžnému odhadu kmitavého namáhání.

Doby, ve kterých je přístroj vypnutý nebo sice běží, ale ve skutečnosti se nepoužívá, mohou podstatně snižovat kmitavé namáhání během celé pracovní doby.

## Obecné bezpečnostní pokyny



**POZOR!** Čtěte všechny pokyny. Nedodržení níže uvedených pokynů může dojít k zásahu elektrickým proudem, požáru a těžkým úrazům. Níže používaný pojem «elektrické nářadí» se vztahuje na elektrické nářadí napájené ze sítě (přívodním kabelem) a na elektrické nářadí napájené akumulátorem (bez přívodního kabelu).



### Pracoviště

Udržujte své pracoviště čisté a uklizené. Nepořádek a nedostatečné osvětlení pracoviště může vést k úrazům.



Přístroj musí být provozován **pod stálým dohledem**.



Nikdy nepracujte s přístrojem v prostředí s nebezpečím exploze, ve kterém jsou přítomny hořlavé kapaliny, plyny nebo prach. Elektrické nářadí vyvolává jiskření, které může způsobit vznícení prachu a výparů.

Při práci s elektrickým nářadím udržujte děti a ostatní osoby v dostatečné vzdálenosti. Pokud se budete rozptylovat, můžete ztratit kontrolu nad přístrojem.



### Bezpečnost elektrických nástrojů



Před připojením k elektrické síti zkontrolujte, zda kabely elektrického nářadí nejsou poškozené. Poškozené kabely zvyšují riziko zasažení elektrickým proudem.

Při otevření přístroje hrozí **nebezpečí života**, protože dojde k odkrytí vodivých součástí a konektorů. Před otevřením přístroje je nutno vytáhnout přívodní šňůru ze síťové zásuvky.



**Jmenovité napětí** uvedené na přístroji musí souhlasit se síťovým napětím. Přívodní zástrčka přístroje musí být použita do správné síťové zásuvky. Na zástrčce nesmíte v žádném případě provádět jakékoliv úpravy. U přístrojů s ochranným uzemněním nepoužívejte žádné adaptéry. Zástrčky bez provedených úprav a vhodné zásuvky snižují riziko zásahu elektrickým proudem.

Nepoužívejte přívodní kabel v rozporu s jeho určením, např. k přenášení nebo zavěšení přístroje, nebo k vytažení zástrčky přístroje ze zásuvky. Chraňte kabel před vysokými teplotami, olejem, ostrými hranami nebo pohyblivými se součástmi přístroje. Poškozené nebo překroucené kabely zvyšují riziko úrazu elektrickým proudem.

Při práci ve venkovních prostorách používejte pouze takové prodlužovací kabely, které jsou určeny k venkovnímu použití. Použití prodlužovacího kabelu určeného k venkovnímu použití snižuje riziko úrazu elektrickým proudem.



Při použití přístroje na staveništích je z důvodu ochrany pracovníků bezpodmínečně nutné používat **proudový chránič FI**.

Zabraňte tělesnému kontaktu s uzemněnými plochami, jako je potrubí, topení, sporák nebo lednička. Pokud je vaše tělo uzemněno, hrozí zvýšené riziko zásahu elektrickým proudem.



Chraňte přístroj před deštěm a vlhkem. Pokud vnikne do elektrického přístroje voda, zvyšuje se riziko zásahu elektrickým proudem.



### Bezpečnost osob



**Nebezpečí zranění** při styku s frézovacím kotoučem.



**Nebezpečí úrazu** od frézovaného materiálu. Frézu používat pouze s odsávací trubkou a textilním pytlkem.



Buďte opatrní, dávejte pozor na to, co děláte, a při práci s elektrickým nářadím pracujte s rozumem. Přístroj nepoužívejte, pokud jste nesoustředění, unavení nebo pokud jste pod vlivem drog, alkoholu nebo léků. Jediný okamžik nepozornosti při práci s přístrojem může být příčinou velmi vážného úrazu.



## Obecné bezpečnostní pokyny



Používejte osobní ochranné pomůcky, vždy používejte ochranné brýle. Použití osobních ochranných pomůcek, jako je rouška proti prachu, protiskluzová bezpečnostní pracovní obuv, bezpečnostní helma nebo chrániče sluchu podle druhu a použití daného elektrického nářadí, snižuje riziko úrazu.

Zabraňte nezáměrnému spuštění přístroje. Zkontrolujte, zda je přepínač v poloze «VYP» dříve, než zapojíte zástrčku do zásuvky. Pokud při přenášení přístroje položíte prst na spínač k zapnutí a vypnutí přístroje, nebo pokud připojíte přístroj k elektrické síti již zapnutý, může dojít k úrazu.

Dříve, než přístroj spustíte, odstraňte seřizovací pomůcky nebo utahovací klíče. Nástroj nebo klíč na rotující části stroje může způsobit úrazy.

Nepřeceňujte se. Zajistěte si stabilní postoj a vždy udržujte rovnováhu. Přístroj tak můžete lépe kontrolovat, především v neočekávaných situacích.

Používejte vhodný oděv. Nepoužívejte příliš volné oděvy, nenoste šperky a ozdoby. Udržujte vlasy, oděv a rukavice v bezpečné vzdálenosti od pohybujících se součástí. Volné nepřiléhavé oděvy, šperky nebo dlouhé vlasy mohou být zachyceny pohyblivými částmi stroje.

Pokud existuje možnost montáže vysavačů a zařízení k zachycení prachu, zkontrolujte, zda jsou tyto přístroje připojeny a zda jsou správně použity. Použití těchto zařízení snižuje ohrožení prachem.

### Pečlivá manipulace a použití elektrického nářadí



Přístroj nepřetěžujte. Pro vykonávanou práci vyberte vhodné elektrické nářadí. Vhodné elektrické nářadí vám umožní lepší a bezpečnější práci a zajistí požadovaný výkon.

Nepoužívejte elektrické nářadí s vadným spínačem. Elektrické nářadí, které nemůžete zapnout nebo vypnout, je nebezpečné a musíte je nechat opravit.

Dříve, než začnete seřizovat přístroj, měnit příslušenství nebo přístroj uložíte, odpojte zástrčku ze zásuvky. Toto preventivní opatření zabraňuje neúmyslnému spuštění přístroje.

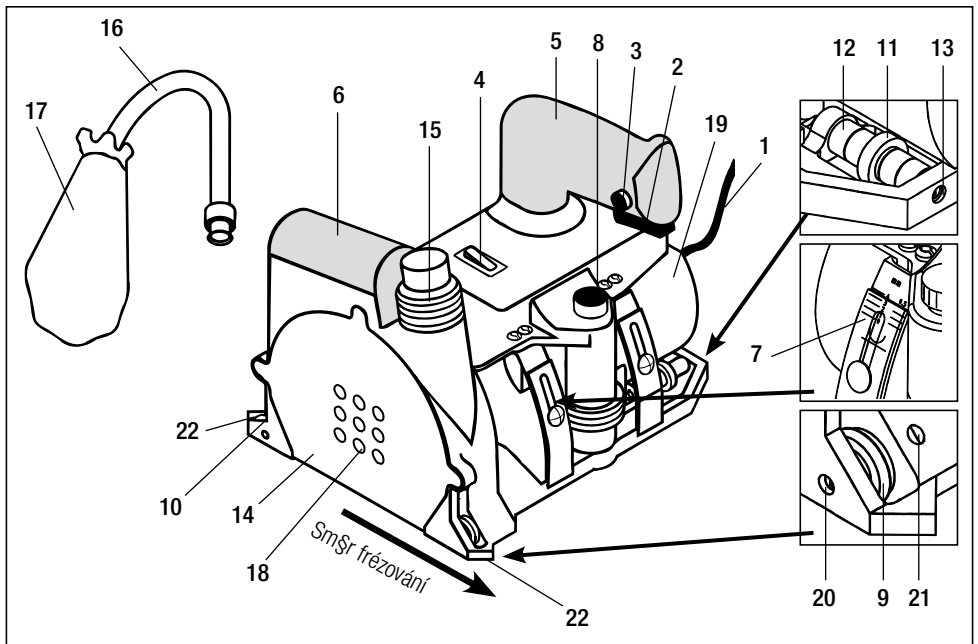
Skládajte nepoužívané elektrické nářadí mimo dosah dětí. Nenechávejte přístroj používat osoby, které s ním nejsou seznámeny nebo které si nepřečetly návod k obsluze. Elektrické nářadí je v rukou nezkušených osob nebezpečné.

Přístroj čistěte pečlivě. Zkontrolujte, zda pohyblivé části přístroje řádně fungují a nejsou zablokované, zda nedošlo k prasknutí, zlomení nebo jinému poškození součástí, které má za následek omezení funkce přístroje. Poškozené součásti nechejte před dalším použitím přístroje opravit. Mnohé nehody vznikají z důvodu nesprávně provedené údržby elektrického nářadí.

Řezné nástroje udržujte čisté a ostré. Pečlivě udržované řezné nástroje s nabroušenými řeznými hranami nemají sklon k častému vzpříčení a snadněji se vedou.

Používejte elektrické nářadí, příslušenství, nástroje apod. v souladu s těmito pokyny a tak, jak je pro daný typ přístroje předepsáno. Přitom vezměte v úvahu pracovní podmínky a vykonávanou činnost. Použití elektrického nářadí k jinému účelu než tomu, ke kterému je určeno, může mít za následek vznik nebezpečných situací.

## Popis nářadí



- |                                   |                                   |                                    |
|-----------------------------------|-----------------------------------|------------------------------------|
| 1. Síťový připojovací kabel       | 9. Přestavny vodičí váleček       | 18. Nasávací otvor                 |
| 2. Provozní vypínač               | 10. Zadní vodičí váleček          | 19. Skříň                          |
| 3. Bezpečnostní pojistka          | 11. Pojezdový váleček             | 20. Šroub nastavení vedení kolečka |
| 4. Přepínač otáček                | 12. Distanční pouzdro             | 21. Pojistný šroub                 |
| 5. Držadlo                        | 13. Hřídel el pojezdového válečku | 22. Nastavovací šroub              |
| 6. Madlo                          | 14. Kryt skříňe                   |                                    |
| 7. Stupnice pro nastavení hloubky | 15. Připojovací závit             |                                    |
| 8. Nastavení hloubky řezu         | 16. Výfuková trubka               |                                    |
|                                   | 17. Pytel na prach                |                                    |

## Příprava k provozu

- U nopkových podlahovin nastavte podle potřeby **pojezdový váleček (11)** pomocí **distančních pouzder (12)** na rozeč napků.
- Namontujte **výfuk (16)** a **pytel na prach (17)**.
- Nastavte hloubku drážky.
  - Pomocí rukojeti (5) stlačte levou rukou pohonnou jednotku až na doraz magnetu.
  - Pravou rukou nastavte na otočné rukojeti (8) požadovanou hloubku drážky viditelnou na stupnici; nejvýše na cca 3/4 síly podlahoviny.
- **Pozor: Fréka může vyčnívat!**
- Vyrovnejte přístroj pomocí nastavitelného **vodičího válečku (9)** a červených **nastavovacích šipek (22)** na čáru frézování. Dbejte na směr frézování!

## Provoz

- Připojit zařízení k síti
- Nastavte **přepínač otáček (4)** do polohy 1.
- Pevně uchopte frézu GROOVER za **rukojeť (5)** (levá ruka) a za **madlo (6)** (pravá ruka).
- Pomocí (červených) označovacích šipek přístroj vyrovnejte na čáru frézování. Nastavitelný **vodící váleček (9)** musí běžet po čáře frézování a **vlečený vodící váleček (10)** ve vyfrézované drážce.
- Stiskněte **bezpečnostní pojistku (3)**, zapněte **hlavní spínač (2)** a po dosažení nastavených otáček podle potřeby přepněte na stupeň 2.
- Stlačte frézovací jednotku až na doraz magnetu (poloha frézování).
- Fréza GROOVER se nechá lehce a přesně posouvat kupředu podél spáry pomocí nastavitelného **vodícího (9)** a **vlečeného válečku (10)**.
- Na konci spáry opět uvolněte **hlavní spínač (2)** a **rukojeť (5)**. Frézovací jednotka se odpružením vrátí do výchozí polohy.
- **Pozor: Doběh frézky není bržděný**
- V případě potřeby nastavte **vodící váleček (9)** pomocí **pojistného (21)** a **nastavovacího šroubu (20)** (střed frézování).

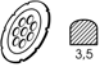
## Výměna frézky

- **Pozor: Nejprve odpojte přístroj od sítě!**
- Sejměte **víko krytu (14)**.
- Nástrčkovým klíčem vymontujte frézku.
- Očistěte náboj přístroje a nasazenou frézku.
- Nasaděte a namontujte frézku. Zkontrolujte volný běh frézky!
- Namontujte **víko krytu (14)**.

## Příslušenství

- Leister GROOVER je vybaven tvrdokovovou frézou.
- Smí se používat jen tvrdokovové frézovací kotouče Leister.
- Při frézování s pytlkem na prach se smí používat jen děrované frézovací kotouče. Jinak je příliš malý tlak při odsávání.

Vyobrazení není v měřítku	Obj. - číslo	
	<b>102.401</b>	Fréza z tvrdokovu, lichoběžníkový tvar. Ø 110 × 3.5 mm
	<b>102.402</b>	Fréza z tvrdokovu, kulatý tvar. Ø 110 × 4 mm
	<b>102.404</b>	Fréza z tvrdokovu, kulatý tvar. Ø 110 × 2.5 mm

Vyobrazení není v měřítku	Obj. - číslo	
	<b>102.403</b>	Fréza z tvrdokovu, kulatý tvar. Ø 110 × 2.8 mm
	<b>102.405</b>	Fréza z tvrdokovu, kulatý tvar. Ø 110 × 3.5 mm
	<b>102.406</b>	Diamantová frézka Ø 110 × 3.5 mm

## Údržba

- Dle potřeby vytáhnout přívodní kabel ze sítě, odejtnout **kryt (14)** a vyčistit frézu, kryt a textilní filtr. Poté znovu upevnit kryt frézy.

## Servis a Opravy

- V servisu nechat zkontrolovat po cca 1600 provozních hodinách stav uhlíků motoru.
- Opravy je nutno nechat provádět výlučně v autorizovaných **servisních pracovištích Leister**. Poskytují **během 24 hodin** odborný a spolehlivý **opravárenský servis** s originálními náhradními díly.

## Záruka

- Pro tento přístroj platí práva ohledně záruky nebo odpovědnosti za vady, poskytnutá přímým odbytým partnerem/prodejcem od data koupě. V případě záručního nároku nebo nároku z odpovědnosti za vady (prokázání fakturou nebo dodacím listem) jsou výrobní vady nebo chyby při zpracování odstraněny odbytým partnerem prostřednictvím dodávky náhradních dílů nebo opravou. Topná tělesa jsou vyloučena z odpovědnosti za vady nebo záruky.
- Další záruční nároky nebo nároky z odpovědnosti za vady jsou vyloučeny v rámci kogentního práva.
- Škody vzniklé přirozeným opotřebením, přetížením nebo neodbornou manipulací jsou z odpovědnosti za vady vyloučeny.
- U přístrojů, na nichž kupující provedl úpravy nebo změny, nelze uplatnit žádné záruční nároky nebo nároky z odpovědnosti za vady.

## Likvidace



Elektrické přístroje, příslušenství a obaly se musí odevzdat ekologické recyklaci.

**Pouze pro členské státy EU:** Nevyhazujte elektrické přístroje do domovního odpadu!



Cihazı çalıştırmadan önce kullanma klavuzunu dikkatle okuyunuz ve muhafaza ediniz.

## Leister GROOVER Derz Açma Makinası

### Uygulamalar

#### 1.1 Amaca uygun kullanım

- Aşağıdaki zemin kaplama malzemelerinde kaynak derzi açmak için:  
Karolar  
Rulolar  
Havlı koro ve rulolar

#### 1.2 Amaca uygun olmayan kullanım

UNIDRIVE 500'ün başka herhangi bir veya ilave kullanımı amaca uygun olmayan kullanım olarak kabul edilir.

### Teknik Özellikler

Voltaj	V~	120, 230
Frekans	Hz	50 / 60
Güç tüketimi	W	350, 700
Cutting speed	rpm	Pos 1: 14500, Pos 2: 18000
Gürültü seviyesi	$L_{pA}$ (dB)	89 (K = 3dB)
Gürültü basınç seviyesi	$L_{WA}$ (dB)	100 (K = 3dB)
Vibrasyon akselasyonu	$a_{ii}$ (m/s <sup>2</sup> )	< 2.5 (K = 1.5m/s <sup>2</sup> )
Derz derinlik ayarı	mm	0 – 4, sonsuz
Ağırlık	kg	6,4 şebeke bağlantı kablosu olmadan
Ölçüleri	mm	240 × 205 × 255
Uygunluk işareti		2
Koruma sınıfı II		4

Teknik veriler ve özellikler önceden uyan yapılmaksızın değiştirilebilir.

Belirtilen titreşim seviyesi, standartlarla belirlenmiş test yöntemi ile ölçülmüştür ve bir elektrikli aletin başka bir elektrikli alet ile karşılaştırılması için kullanılabilir. Bu titreşim seviyesi, ayrıca titreşim yükünün geçici olarak tahmin edilmesi için de kullanılabilir.

Cihazın kapalı olduğu veya çalışmasına rağmen kullanılmadığı süreler, titreşim yükünü çalışma zamanının tamamında önemli ölçüde azaltabilir.

## Genel güvenlik hatırlatmaları



**DİKKAT!** Tüm talimatlar okunmalıdır. Aşağıda belirtilen talimatlara uyarken yapılan hatalar elektrik çarpmasına, yangına ve/veya ağır yaralanmalara yol açabilir. Aşağıda kullanılan «Elektrikli el aleti» terimi şebeke elektrigiyle çalışan elektrikli el aletlerini (şebeke kablosu ile) ve şarj edilebilir elektrikli el aletlerini (şebeke kablosu olmadan) belirtmektedir.



### Çalışma yeri

Çalışma yerini temiz ve düzenli tutun. Düzensiz ve iyi aydınlatılmamış çalışma yerleri kazalara yol açabilir.



Cihaz uzman gözetimi altında kullanılmalıdır.



Cihaz ile tutuşabilir sıvıların, gazların veya tozların bulunduğu patlama tehlikesine sahip çevrelerde çalışmayın. Elektrikli el aletleri, tozu veya buharları tutuşturabilen kıvılcımlar oluştururlar.

Elektrikli el aletini kullanırken çocukları ve diğer kişileri uzak tutun. Dikkat dağılması sonucu cihaz hakimiyetini kaybedebilirsiniz.



### Elektrik emniyeti

Elektrikli aletleri elektrik şebekesine bağlamadan önce bu aletlerin kablolarında hasar olup olmadığını kontrol edin. Hasarlı kablolar elektrik çarpmaya tehlikesini artırır.

**Hayati Tehlike!** Cihaz elektrige bağlı iken içinin açılması tehlikelidir. Cihazın içinini açmadan önce prizden çıkartın.



Cihaz üzerindeki voltaj değeri şebekedeki voltaj değerine eşit olmalıdır.



Cihazın bağlantı soketi prize uymalıdır. Soket üzerinde hiç bir şekilde oynama yapılmamalıdır. Topraklanmış cihazlarla birlikte adaptör soketleri kullanmayın. Üzerinde oynama yapılmamış ve uygun soketler, elektrik çarpmaya riskini azaltırlar.

Cihazı taşımak, asmak veya soketi prizden çıkarmak için kabloyu amacına uygun olmayacak şekilde kullanmayın. Kabloyu ısıdan, yağdan, keskin kenarlardan veya hareketli cihaz parçalarından uzak tutun. Hasarlı veya karışmış kablolar elektrik çarpmaya riskini artırır.



**(FI)** Elektrikli cihaz ile açık havada çalışıyorsanız sadece açık havada kullanımına müsaade edilen uzatma kabloları kullanın. Açık havada kullanımına müsaade edilen kabloların kullanımını elektrik çarpmaya riskini azaltırlar.

Kullanılan güvenliği açısından cihazın inşaat sahasında **RCCB** (Birikmiş Akım Devre Kesici) devresine bağlanmasını önemle öneririz.

Borular, ısıtıcılar, ocaklar ve buzdolapları gibi topraklanmış yüzeyler ile vücut temasından kaçının. Vücudunuz topraklandığında elektrik çarpmaya riski bulunmaktadır.



Cihazı yağmur ve ıslaklıktan uzak tutun. Elektrikli cihaza su sızması elektrik çarpmaya riskini artırır.



### Kişilerin güvenliği



Kesme bıçağına dokunmak yaralanmalara sebebiyet verebilir.



Sıçrayan parçalar yaralanmalara sebebiyet verebilir. Tahliye borusu ve toz toplama torbası takılı olmalıdır.



Temkinli olun, ne yaptığınıza dikkat edin ve elektrikli el aletiyle çalışırken ihtiyatlı davranın. Cihazı yorgun olduğunuzda, uyuşturucu, alkol veya ilaç etkisi altında olduğunuzda kullanmayın. Cihazı kullanırken bir anlık dikkatsizlik ciddi yaralanmalara neden olabilir.

## Genel güvenlik hatırlatmaları



Kişisel güvenlik donanımları ve her zaman gözlük kullanın. Elektrikli cihazın çeşidi ve kullanımına göre toz maskeleri, kaymaz ayakkabılar, kasklar veya kulaklıklar gibi kişisel güvenlik donanımlarının kullanımı yaralanma risklerini azaltır.

İstenmeyen çalıştırmaları önleyin. Soketi prize sokmadan önce şalterin «KAPALI» konumunda olduğuna emin olun. Cihazın taşınması esnasında parmağınızı şalterde tutmanız veya cihaz açık konumdayken akım beslemesine takmanız kazalara yol açabilir.

Ayarlama el aletlerini veya somun anahtarlarını cihazı çalıştırmadan önce çıkarın. Dönen cihaz parçasında bulunan bir el aleti veya anahtar yaralanmalara yol açabilir.

Kendinize fazla güvenmeyin. Emniyetli duruş sağlayın ve dengenizi koruyun. Bu sayede beklenmeyen durumlarda cihazı daha iyi kontrol edebilirsiniz.

Uygun giysiler kullanın. Geniş giysiler veya takı takmayın. Saçlarınızı, giysilerinizi, eldivenlerinizi hareket eden parçalardan uzak tutun. Geniş giysiler, takılar veya uzun saçlar hareket eden parçalar tarafından tutulabilir.

Elektrikli süpürge ve yakalama tertibatları takıldığında, bunların bağlı olduğuna ve doğru takıldığına emin olun. Bu tertibatların kullanımı toz tehlikelerini azaltır.



### Elektrikli el aletlerinin itinalı kullanımı

Cihazı aşırı yüklemeyin. Çalışmanız için belirlenmiş elektrikli el aletini kullanın. Uygun elektrikli el aletiyle belirtilen performans bölgesinde daha iyi ve emniyetli çalışırsınız.

Şalteri arızalı olan bir elektrikli el aleti kullanmayın. Artık açılmayan veya kapatılmayan bir elektrikli el aleti tehlikelidir ve tamir edilmelidir.

Cihaz ayarlamaları öncesinde, aksesuar parçaları değişiminde veya cihazı kenara koyarken soketi prizden çekin. Bu önlem, cihazın istenmeden çalışmasını önler.

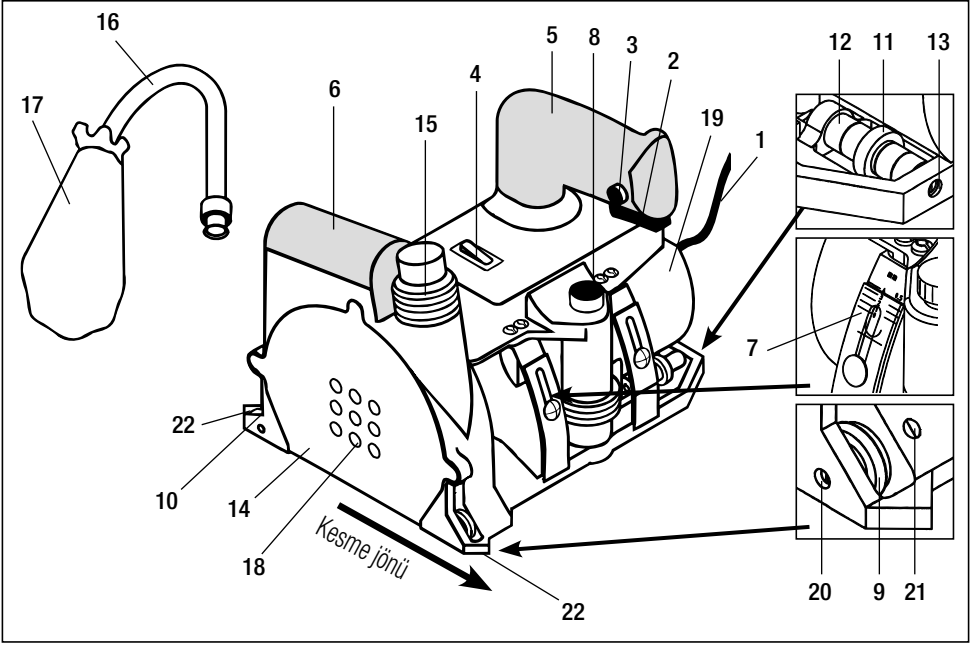
Kullanılmayan elektrikli el aletlerini çocukların ulaşamayacağı yerlerde saklayın. Cihaz hakkında bilgisi olmayan veya bu talimatları okumayan kişilerin cihazı kullanmasına müsaade etmeyin. Tecrübesiz kişiler tarafından kullanılan elektrikli el aletleri tehlike arz edebilir.

Cihazın bakımını itina ile yapın. Hareketli cihaz parçalarının sorunsuz çalışıp çalışmadığını ve sıkışıp sıkışmadığını, parçaların kırılıp kırılmadığını veya cihazın çalışmasını etkileyecek şekilde hasarlı olup olmadığını kontrol edin. Hasarlı parçaları cihazın kullanılmasından önce tamir ettirin. Çoğu kazalar bakımı kötü yapılmış elektrikli el aletleri nedeniyle olur.

Kesme el aletlerini keskin ve temiz tutun. İtina ile korunmuş keskin kesme kenarlarına sahip kesme el aletleri daha az sıkışır ve daha rahat hareket ederler.

Elektrikli el aletlerini, aksesuarlarını, kullanım parçalarını bu talimatlara ve bu özel cihaz tipi için öngörülen gibi kullanın. Çalışma koşullarını ve yapılacak çalışmayı göz önünde bulundurun. Öngörüldüğünden farklı amaçlar için elektrikli el aletlerinin kullanımı tehlikeli durumlara yol açabilir.

## Cihazın tanımı



- |                                   |                         |                                 |
|-----------------------------------|-------------------------|---------------------------------|
| 1. Elektrik bağlantı kablosu      | 10. Arka tekerlek       | 18. Hava giriş delikleri        |
| 2. Çalıştırma svici               | 11. İzleme tekeri       | 19. Motor muhafaza              |
| 3. Çalıştırma svici kilit tuşu    | 12. Ara halkası         | 20. Klavuz tekerlek ayar vidası |
| 4. Kesme hızı svici               | 13. Tekerlek mili       | 21. Kilit vidası                |
| 5. Tutma sapı                     | 14. Kesme bıçağı kapağı | 22. Yön okları                  |
| 6. El dayama yeri                 | 15. Dişli bağlantı      |                                 |
| 7. Derinlik ayar skalası          | 16. Tahliye borusu      |                                 |
| 8. Derinlik ayar düğmesi          | 17. Toz toplama torbası |                                 |
| 9. Ayarlanabilir klavuz tekerleği |                         |                                 |

## Çalıştırma şartları

- Havlı rulolar veya karolar kullanıldığında, **ana halkalar (12)** yardımı ile **izleme tekerini (11)** kanal içine yerleştirin.
- **Tahliye borusu (16)** ve **toz toplama torbasını (17)** yerine takın.
- Derz derinliğini ayarlayın.
  - Sol elinizle **tutma sapını (5)** mıknatıs noktasına kadar itin.
  - Sağ elinizle **derinlik ayar düğmesini (8)** istenilen derz derinliğine ayarlayın. Derz derinliği skalada görünen malzeme kalınlığının 3/4 üne denk gelir.
- **Dikkat : Kesme bıçağı dışarı çıkabilir.**
- **Ayarlanabilir klavuz tekerleği (9)** ve kırmızı **yön okları (22)** yardımı ile cihazı derz hatı doğrultusuna alın. Kesme yönüne dikkat edin.



## Çalıştırma

- Cihazın şebeke gerilimine bağlanması.
- Malzemenin kalınlığına bağlı olarak **kesme hızı svicini (4)** pozisyon 1 veya pozisyon 2'ye ayarlayın.
- Makinayı **tutma sapı (5)** (sol el) ve **el dayama yeri (6)** (sağ el) yardımıyla tutun.
- Cihaz üzerindeki işaret oklarını 6 (kırmızı) derz hattı üzerine yerleştirin. **Ayarlanabilir klavuz tekerleği (9)** derz hattı üzerinde ve arka tekerlek derz içinde hareket etmelidir.
- **Çalıştırma svici kilit tuşuna (3)** basın. **Çalıştırma svicine (2)** basın.
- Tutma sapını aşağıya doğru mikhatis stopa kadar itin. (derz açma pozisyonu)
- Derz açma makinasını **ayarlanabilir klavuz tekerleği (9)** ve **arka tekerlek (10)** ile derz hattı boyunca ileri doğru itmek çok kolaydır.
- Derzin bitiminde **çalıştırma svicini (2)** kapatın ve **tutma sapını (5)** serbest bırakın. Cihaz başlama pozisyonuna geri dönecektir.

**Dikkat : Kesme bıçağı dönmektedir.**




- Gerektiğinde **klavuz tekerleğini (9)** **kilit vidası (21)** **tekerlek ayar vidası (20)** yardımı ile ayarlayın.



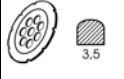
## Kesme bıçağının değiştirilmesi

- **Dikkat! Cihazın fişini prizden çekin!**
- Kesme bıçağı kapağını çıkartın.
- Lokma anahtarı ile bıçağı çıkartın.
- Cihazın bıçak yuvasını ve içine sokulacak bıçağı temizleyin.
- Bıçağı içine sokup yerleştirin. Kesme bıçağının serbestçe döndüğünü kontrol edin.
- Kesme bıçağı kapağını yerine takın.

## Aksesuarları

- Leister GROOVER Derz açma makinasında volfram karbit uçlu kesme bıçakları kullanılmaktadır.
  - Yalnız Leister volfram karbit uçlu kesme bıçakları kullanılmalıdır.
  - GROOVER' da yalnızca delikli kesme bıçakları kullanılmalıdır.
- Aksi takdirde emme basıncı çok düşük olur.

Resimler - Ölçeksizdir -	Sipariş Numarası	
	<b>102.401</b>	Volfram karbit uçlu Ø 110 × 3,5 mm derz bıçağı : trapez profil
	<b>102.402</b>	Volfram karbit uçlu Ø 110 × 4 mm derz bıçağı : yuvarlak profil
	<b>102.404</b>	Volfram karbit uçlu Ø 110 × 2,5 mm derz bıçağı : yuvarlak profil

Resimler - Ölçeksizdir -	Sipariş Numarası	
	<b>102.403</b>	Volfram karbit uçlu Ø 110 × 2,8 mm derz bıçağı : yuvarlak profil
	<b>102.405</b>	Volfram karbit uçlu Ø 110 × 3,5 mm derz bıçağı : yuvarlak profil
	<b>102.406</b>	Elmas uçlu Ø 110 × 3,5 mm derz bıçağı : yarıyuvarlak profil

## Bakım

- Kullanımdan sonra cihazı güç kaynağından çıkartın. **Kesme bıçağı kapağını (14)** çıkartın. Kesme bıçağını, kesme bıçağı yuvasını ve **toz toplama torbasını (17)** temizleyin. **Kesme bıçağı kapağını (14)** yerine takın.

## Servis ve Tamir

- Cihazın motor kömürleri 1600 saat çalışma süresinden sonra yetkili servis merkezimiz tarafından kontrol edilme-lidir.
- Tamiratlar yalnızca yetkili **LEISTER servisleri tarafından yapılmalıdır**. Bu servisier, **24 saat** içinde orijinal LEIS-TER yedek parçalan **kulllanılarak servis** garantisini vermektedir.

## Garanti

- Bu cihaz için doğrudan satış acentesi/satıcı tarafından sağlanan teminat ve garanti hakları satış tarihinden itibaren geçerlidir. (Sevk irsaliyesi ve faturayla belgelendirilmiş olmak kaydıyla) Teminat veya garanti talebinde üretim veya işleme hataları distribütör tarafından, cihazı yenisi ile değiştirme veya onarma suretiyle giderilir. Isıtma elemanları teminat veya garanti kapsamı dışındadır.
- Ek teminat veya garanti talepleri zorunlu kanun kapsamı dışındadır.
- Normal aşınma, aşırı yüklenme veya yanlış kullanım nedeniyle oluşan hasarlar garanti kapsamı dışındadır.
- Üzerinde satın alan tarafından değişiklik veya tadilat yapılmış olan cihazlar teminat veya garanti kapsamı dışındadır.

## Tasfiye (atma)



Elektrikli Cihazlar, aksesuarlar ve ambalajlar çevreye zarar vermeden geri dönüştürülmelidir.  
**Sadece AB ülkeleri için:** Elektrikli Cihazlar evsel atıklar ile birlikte atmayın!



Przed uruchomieniem urządzenia należy dokładnie przeczytać instrukcję obsługi, jak również zachować ją dla późniejszego użytkownika.

## Leister GROOVER Frezarka

### ZASTOSOWANIE

#### Użytkowanie zgodne z przeznaczeniem

- Frezowanie w materiałach posadzkowych wykonanych m.in. z: płytek, wykładzin PCV i linoleum

#### Użytkowanie niezgodne z przeznaczeniem

Każde inne zastosowanie UNIDRIVE 500 lub wykraczające poza ramy wyżej opisanego uchodzi za niezgodne z przeznaczeniem.

### DANE TECHNICZNE

Napięcie	V~	120, 230
Częstotliwość	Hz	50 / 60
Moc	W	350, 700
Prędkość obrotowa	obr./min	Poziom 1: 14500, Poziom 2: 18000
Poziom hałasu	LpA (dB)	89 (K = 3dB)
Poziom ciśnienia akustycznego	LWA (dB)	100 (K = 3dB)
Poziom drgań	ah (m/s <sup>2</sup> )	< 2.5 (K = 1.5m/s <sup>2</sup> )
Regulacja głębokości frezowania	mm	0 – 4, płynna
Waga	kg	6.4 bez przewodu zasilającego
Wymiary	mm	240 × 205 × 255
Certyfikat zgodności		2
Klasa ochrony II		4

Zastrzegamy prawo do zmian technicznych bez wcześniejszego powiadomienia.

Podany poziom drgań zmierzono wg znormalizowanej metody pomiarowej i można go wykorzystać do porównania wybranego elektronarzędzia z innym elektronarzędziem. Można go również użyć do wstępnej oceny obciążenia drganiami.

Czasy, w których urządzenie jest wyłączone lub kiedy włączone, ale nieużywane, mogą zdecydowanie zmniejszyć obciążenie drganiami w odniesieniu do całego okresu pracy.

## OGÓLNE WSKAZÓWKI DOTYCZĄCE BEZPIECZEŃSTWA



**UWAGA!** Należy przeczytać wszelkie wskazówki. Błędy podczas przestrzegania wymienionych poniżej wskazówek mogą prowadzić do porażenia prądem elektrycznym, pożaru i/lub spowodować ciężkie obrażenia. Zastosowane poniżej pojęcie „narzędzie elektryczne” odnosi się do narzędzi elektrycznych eksploatowanych z sieci (z kabla sieciowego) i do narzędzi elektrycznych eksploatowanych z akumulatorów (bez kabla sieciowego).



### Stanowisko pracy

Należy utrzymywać swoje stanowisko pracy w czystym i posprzątanym stanie. Nieporządek i nieoświetlone obszary robocze mogą prowadzić do wypadków.



Urządzenie musi pracować **pod nadzorem**.



Nie należy pracować z urządzeniem w otoczeniu narażonym na eksplozję, w którym znajdują się palne ciecze, gazy lub pyły. Narzędzia elektryczne wytwarzają iskry, które mogłyby spowodować zapłon pyłu lub oparów.

Podczas używania narzędzia elektrycznego należy utrzymywać z dala dzieci i inne osoby. W czasie wychylenia można stracić kontrolę nad narzędziem.



### Bezpieczeństwo elektryczne

Przed podłączeniem do sieci elektrycznej sprawdzić kable narzędzi elektrycznych pod kątem uszkodzeń. Uszkodzone kable zwiększają ryzyko porażenia prądem elektrycznym.

**Zagrożenie życia** przy otwieraniu urządzenia, z uwagi na odsłonięte, przewodzące prąd elementy i złącza. Przed otwarciem urządzenia wyciągnąć wtyczkę z gniazdka.



Podłączone napięcie zasilania musi odpowiadać napięciu znamionowemu naniesionemu na urządzeniu.



Wtyk przyłączeniowy musi pasować do gniazda wtykowego. Wtyk nie może być zmieniany w żadnym wypadku. Nie stosować żadnych adapterów wtykowych wraz z uziemianymi urządzeniami. Niezmiennione wtyki i pasujące gniazda zmniejszają ryzyko porażenia prądem elektrycznym.

Nie nosić i nie wieszać urządzenia za kabel lub nie wyciągać za kabel wtyczki z gniazda. Utrzymywać kabel z dala od wysokiej temperatury, oleju, ostrych krawędzi lub poruszających się części urządzenia. Uszkodzone lub zaplątane kable zwiększają ryzyko porażenia prądem elektrycznym.

Podczas pracy z urządzeniem na świeżym powietrzu stosować wyłączanie kabel przedłużacza dopuszczony do zastosowania na zewnątrz. Stosowanie kabla przedłużacza przeznaczonego na zewnątrz zmniejszają ryzyko porażenia prądem elektrycznym.



Do celów ochrony osobistej, przed użyciem urządzenia na placu budowy zdecydowanie zalecamy podłączenie go do **RCCB** (wyłącznika przeciwporażeniowego różnicowo-prądowego) / GFCI (odłącznika ziemnozwarciowego).

Unikać kontaktu fizycznego z uziemianymi powierzchniami, jak rury, ogrzewanie, piece i chłodziarki. Występuje podwyższone ryzyko porażenia elektrycznego, jeżeli dojdzie do uziemienia ciała.



Należy utrzymywać urządzenie z dala od deszczu i wilgoci. Wniknięcie wody do urządzenia elektrycznego zwiększa ryzyko porażenia elektrycznego



### Bezpieczeństwo osób



**Ryzyko zranienia** przy dotknięciu ostrza tnącego.



**Ryzyko zranienia** przez wyrzucane cząstki. Rura wylotowa i worek pyłowy muszą być zamontowane.



Należy być ostrożnym i zwracać uwagę, co się czyni, oraz postępować rozsądnie podczas pracy z urządzeniem elektrycznym. Nie używać urządzenia, jeżeli jest się zmęczonym lub pod wpływem narkotyków, alkoholu lub leków. Moment nieuwagi podczas używania urządzenia może prowadzić do ciężkich obrażeń.

## Ogólne wskazówki dotyczące bezpieczeństwa



Nosić osobiste wyposażenie ochronne i zawsze okulary ochronne. Noszenie osobistego wyposażenia ochronnego takiego, jak paska przeciwpyłowa, antypoślizgowe obuwie ochronne, hełm ochronny lub osłona słuchu, w zależności od rodzaju zastosowania narzędzia elektrycznego, zmniejsza ryzyko obrażeń.



Unikać niepowołanego uruchomienia. Upewnić się, że przełącznik znajduje się w pozycji «WYŁ.», zanim wetknięty wtyk do gniazda. Jeżeli podczas niesienia urządzenia palec opadnie na przełącznik lub urządzenie jest włączone do zasilania prądowego, może dojść do wypadku.

Usunąć narzędzia nastawcze lub klucze, zanim włączymy urządzenie. Narzędzie lub klucz, które znajdzie się w obracającej się części urządzenia, może spowodować obrażenia.

Nie przeceniać swoich możliwości. Dbać o pewną pozycję stojącą i zawsze utrzymywać równowagę. Dzięki temu można lepiej kontrolować urządzenie w nieoczekiwanych sytuacjach.

Nosić odpowiednie ubranie. Nie nosić luźnego ubrania lub biżuterii. Utrzymywać włosy, ubranie i rękawice z dala od poruszających się części. Luźne ubranie, biżuteria lub długie włosy mogą zostać uchwycone przez poruszające się części.

Jeżeli montowane będą urządzenie odsysające i wylapujące, należy upewnić się, że są one podłączone i właściwie zastosowane. Zastosowanie takich urządzeń zmniejsza zagrożenie związane z kurzem.



### Staranne obchodzenie się i użytkowanie narzędzi elektrycznych

Nie przeciążać urządzenia. Do pracy stosować wyłącznie przeznaczone w tym celu urządzenie elektryczne. Dzięki odpowiednim urządzeniom elektrycznym pracujemy lepiej i pewniej w podanym zakresie wydajności.

Nie stosować narzędzi elektrycznych, których przełącznik jest uszkodzony. Narzędzie elektryczne, które nie daje się włączać lub wyłączać, jest groźne i musi być naprawione.

Wyciągnąć wtyk z gniazda, zanim dokonamy ustawień urządzenia, wymiany wyposażenia lub odłożymy urządzenie.

Ten środek ostrożności zapobiega niepowołanemu uruchomieniu się urządzenia.

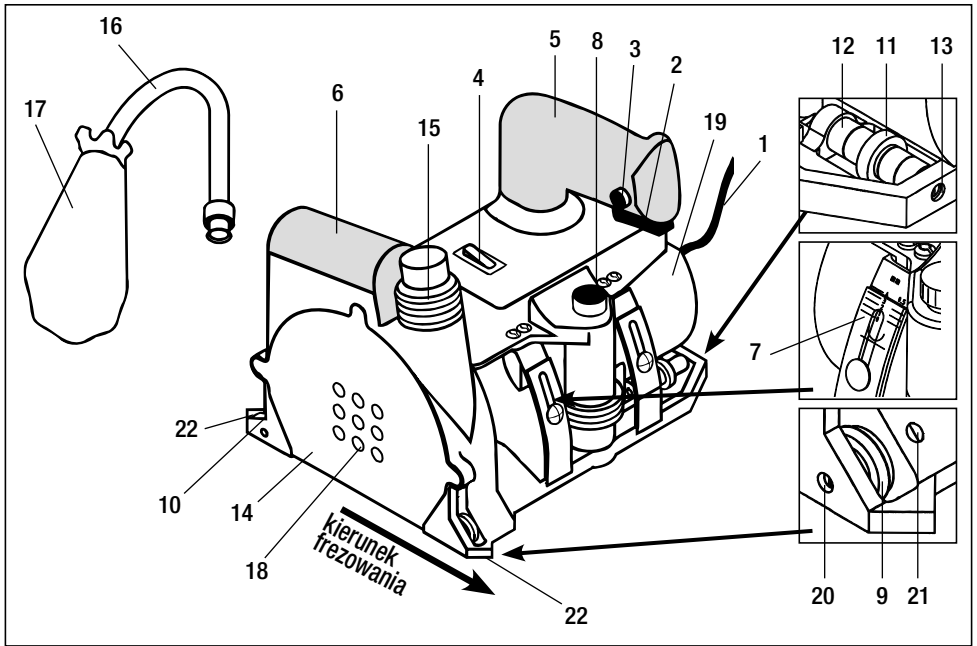
Nieużywane urządzenia elektryczne należy przechowywać poza zasięgiem dzieci. Nie pozwalać na używanie urządzenia osobom, które nie są z nim zapoznane lub nie przeczytały niniejszych instrukcji. Narzędzia elektryczne są groźne, jeżeli są używane przez niedoświadczonych osoby.

Starannie pielęgnować urządzenie. Sprawdzić, czy ruchome części urządzenia funkcjonują niezawodnie i nie zakleszczają się, czy części nie są złamane lub uszkodzone w ten sposób, że ma to wpływ na działanie urządzenia. Należy zlecić naprawę uszkodzonych części przed użyciem. Wiele wypadków ma swoją przyczynę w źle konserwowanych narzędziach elektrycznych.

Narzędzia skrawające należy utrzymywać naostrzone i czyste. Staranie zadbane narzędzia skrawające z ostrymi krawędziami tnącymi mniej się zakleszczają i łatwiej się prowadzą.

Należy stosować narzędzia elektryczne, wyposażenie, narzędzia zapasowe itd. odpowiednio do niniejszych instrukcji tak, jak zalecono do specjalnego typu urządzeń. Należy przy tym uwzględnić warunki pracy i wykonywane czynności. Stosowanie narzędzi elektrycznych do innych, niż podano czynności, może prowadzić do groźnych sytuacji.

## Opis urządzenia



- |                                   |   |
|-----------------------------------|---|
| 1. Przewód zasilający             | 12. Przekładki                          |
| 2. Włącznik                       | 13. Oś rolki                            |
| 3. Przycisk blokujący włącznik    | 14. Pokrywa ostrza tnącego              |
| 4. Przełącznik obrotów frezowania | 15. Złącze gwintowane                   |
| 5. Uchwyt                         | 16. Rura wylotowa                       |
| 6. Podparcie ręki                 | 17. Worek pyłowy                        |
| 7. Skala regulacji głębokości     | 18. Otwory wlotowe powietrza            |
| 8. Gałka regulacji głębokości     | 19. Obudowa silnika                     |
| 9. Nastawna rolka prowadząca      | 20. Śruba regulacyjna rolki prowadzącej |
| 10. Rolka tylna                   | 21. Śruba blokująca                     |
| 11. Koło trasujące                | 22. Strzałki nastawienia                |

## Obsługa urządzenia

- Dostosuj położenie **koła trasującego (11)** za pomocą **przekładek (12)** do podziałki odpowiednio dla zastosowanego pokrycia.
- Zamocuj rurę **wylotową (16)** i **worek pyłowy (17)**.
- Wyreguluj głębokość rowków.
  - Lewą ręką pociągnij w dół **uchwyt (5)** układu napędowego aż do ogranicznika magnetycznego.
  - Prawą ręką na **gałce regulacji głębokości (8)** ustaw pożądaną głębokość rowków aż do chwili, kiedy ok. 3/4 grubości materiału będzie widoczne na podziałce.
- **Uwaga: Ostrze tnące może wystawać!**
- Ustaw urządzenie wzdłuż linii frezowania za pomocą **nastawnej rolki prowadzącej (9)** i czerwonych **strzałek nastawienia (22)**. Zwróć uwagę na kierunek frezowania!

## Eksplatacja

- Podłącz urządzenie do zasilania.
- Ustaw **przełącznik obrotów frezowania (4)** do pozycji 1 lub pozycji 2 w zależności od grubości materiału.
- Trzymaj frezarkę za **uchwyt (5)** (lewą ręką) i za **podparcie ręki (6)** (prawą ręką).
- Dopasuj strzałki oznaczenia na urządzeniu (czerwone) do linii frezowania. **Nastawna rolka prowadząca (9)** powinna znajdować się wewnątrz linii frezowania, natomiast **rolka tylna (10)** powinna znajdować się w rowku.
- Uruchom **przycisk blokujący (3)**. Włącz **włącznik (2)**.
- Przyciśnij uchwyt aż do ogranicznika magnetycznego (pozycja frezowania).
- Nastawna **rolka prowadząca (9)** oraz **rolka tylna (10)** zapewnią bezproblemowe przesuwanie się urządzenia do przodu i wzdłuż linii frezowania.
- Na końcu rowka, wyłącz **włącznik (2)** i puść **uchwyt (5)**. Urządzenie wróci do pozycji wyjściowej..

**Uwaga: Ostrze tnące może wypaść!**


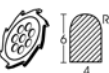

- W razie potrzeby nastaw **rolkę prowadzącą (9)** za pomocą **śruby blokującej (21)** i **śruby regulacyjnej (20)** (środek frezowania).




## Wymiana ostrza tnącego

- **Uwaga: Odłącz urządzenie od zasilania!**
- Zdejmij **pokrywę ostrza tnącego (14)**.
- Wymij ostrze przy pomocy klucza nasadowego.
- Wyczyść wnętrze urządzenia oraz ostrze tnące, które zostanie założone.
- Włóż i dopasuj ostrze tnące. Sprawdź, czy ostrze tnące swobodnie się obraca.
- Załóż z powrotem **pokrywę ostrza tnącego (14)**.

## AKCESORIA

- Frezarka Leister GROOVER jest wyposażona w ostrza tnące z końcówką z węglika wolframu.
- Należy używać wyłącznie ostrzy tnących z węglika wolframu firmy Leister.
- We frezarce należy stosować wyłącznie ostrza perforowane. W przeciwnym razie ciśnienie ssące jest zbyt niskie.

Ilustracja bez zachowania odpowiedniej skali	Numer katalogowy	
	<b>102.401</b>	Ostrze tnące z węglika wolframu, $\varnothing 110 \times 3.5$ mm, profil trapezowy
	<b>102.402</b>	Ostrze tnące z węglika wolframu, $\varnothing 110 \times 4$ mm, profil okrągły
	<b>102.404</b>	Ostrze tnące z węglika wolframu, $\varnothing 110 \times 2.5$ mm, profil okrągły

Ilustracja bez zachowania odpowiedniej skali	Numer katalogowy	
	<b>102.403</b>	Ostrze tnące z węglika wolframu, $\varnothing 110 \times 2.8$ mm, profil okrągły
	<b>102.405</b>	Ostrze tnące z węglika wolframu, $\varnothing 110 \times 3.5$ mm, profil okrągły
	<b>102.406</b>	Ostrze tnące diamentowe, $\varnothing 110 \times 3.5$ mm, profil okrągły

## KONSERWACJA

- Po użyciu, odłącz urządzenie od zasilania. Zdejmij **pokrywę ostrza tnącego (14)**. Wyczyść **ostrze tnące, obudowę ostrza i worek pyłowy (17)**. Załóż z powrotem **pokrywę ostrza tnącego (14)**.

## SERWIS I NAPRAWA

- Szczotki węglowe silnika urządzenia powinny zostać sprawdzone przez punkt serwisowy po około 1600 godzinach eksploatacji.
- Naprawy mogą być wykonywane wyłącznie przez autoryzowane **punkty serwisowe Leister**. Gwarantują one fachową **naprawę w ciągu 24 godzin**, przy użyciu oryginalnych części zamiennych Leister.

## GWARANCJA

- Niniejsze urządzenie począwszy od daty zakupu objęte jest rękojmią lub gwarancją udzielaną przez bezpośredniego partnera handlowego/sprzedawcę. W przypadku roszczeń z tytułu rękojmi lub gwarancji (udokumentowanie przez fakturę lub dowód dostawy) partner handlowy ma obowiązek usunąć wady fabryczne lub powstałe w procesie przetwarzania poprzez wymianę lub naprawę. Elementy grzewcze nie są objęte rękojmią ani gwarancją.
- Dalsze roszczenia z tytułu rękojmi lub gwarancji są w ramach bezwzględnie obowiązujących przepisów prawa wykluczone.
- Uszkodzenia spowodowane normalnym zużyciem, przeciążeniem lub zastosowaniem niezgodnym z przeznaczeniem nie podlegają gwarancji.
- Wyklucza się roszczenia z tytułu rękojmi lub gwarancji w stosunku do urządzeń, które zostały przez Kupującego przebudowane lub zmodyfikowane.

## Usuwanie odpadów



Elektronarzędzia, akcesoria i opakowania należy utylizować zgodnie z zasadami ochrony środowiska. **Dotyczy wyłącznie krajów UE:** Elektronarzędzia nie wolno wyrzucać razem z odpadami z gospodarstwa domowego!





A használati utasítást üzembevétele előtt gondosan olvassa el és őrizze meg.

## Leister GROOVER Fugamaró készülék

### ALKALMAZÁS

#### Rendeltetésszerű használat

- A következő formákban megjelenő padlóburkolatok hegesztési fugáinak kimarásához:
  - Padlólapok
  - Tekercses burkolatok
  - Járműipari padlók

#### Nem rendeltetésszerű használat

Az UNIDRIVE 500 készülék minden ettől eltérő vagy ezen túlmenő használata nem rendeltetésszerűnek minősül.

### MŰSZAKI ADATOK

Feszültség	V~	120, 230
Teljesítmény	Hz	50 / 60
Frekvencia	W	350, 700
Marófordulatszáma	U/min.	fokozat 1: 14500, fokozate 2: 18000
Üzemi zajszint	L <sub>pa</sub> (dB)	89 (K = 3dB)
Hangteljesítmény	L <sub>wa</sub> (dB)	100 (K = 3dB)
Rezgésszint	a <sub>h</sub> (m/s <sup>2</sup> )	< 2.5 (K = 1.5m/s <sup>2</sup> )
Marási mélység beáll.	mm	0 – 4, fokozatmentesen
Tömeg	kg	6,4 hálózati csatlakozó vezeték nélkül
Méretek (H×Sz×M)	mm	240 × 205 × 255
Konformitás jel		2
II védelmi osztály		4

A műszaki változtatások jogát fenntartjuk.

A megadott rezgésszintet szabványosított vizsgálati eljárással mérték, és egy elektromos berendezés más készülékekkel történő összehasonlítására használható. Ezen felül használható még a rezgésterhelés előzetes becsüléséhez is.

Abban az időtartamban, amikor a készülék kikapcsolt állapotban van, vagy bekapcsolt, de nincs tényleges használatban, jelentősen csökkenhet a teljes időtartamra eső rezgésterhelés.

## Általános biztonsági tudnivalók



**FIGYELEM!** Minden biztonsági utasítást el kell olvasni. Az ezt követően felsorolt utasítások be nem tartása áramütést, tüzesetet és/vagy súlyos sérüléseket okozhat. A későbbiekben használt «elektromos szerszám» kifejezés hálózati feszültséggel üzemeltetett elektromos szerszámokra (hálózati kábellel) és akkumulátorral meghajtott elektromos szerszámokra (hálózati kábel) vonatkozik.



### Munkahely

Tartsa munkahelyét tisztán és rendezetten. A rendetlenség és a megvilágítatlan munkahely balesetveszélyes lehet.



A gépet **felügyelet** nélkül hagyni, és úgy üzemeltetni tilos.



Az eszközzel ne dolgozzon robbanásveszélyes környezetben, melyben éghető folyadékok, gázok vagy por található. Az elektromos szerszámok szikrák képződését eredményezik, melyek a por vagy a gőzök berobbanásához vezethetnek.

Az elektromos szerszám használata során tartsa távol a gyermekeket és egyéb személyeket. A zavaró tényezők az eszköz feletti uralom elvesztését eredményezhetik.



### Elektromos biztonság

Az elektromos szerszámok elektromos hálózatra csatlakoztatása előtt ellenőrizze, hogy a kábelük nem sérült-e. A sérült kábel növeli az áramütés kockázatát.

**Életveszélyes** a készülék burkolatát felnyitni, mert feszültség alatti alkatrészek és kötések válnak így szabadabbá. A burkolat felnyitása előtt a készülék csatlakozó dugóját az aljzataból minden esetben ki kell húzni.



**Feszültségadatok**, amelyek a készüléken fel vannak tüntetve, mindig egyezőknek kell legyenek a rendelkezésre álló hálózat adataival.



Az eszköz csatlakozó dugójának illeszkednie kell a csatlakozó aljzatba. A dugót semmilyen módon sem szabad módosítani. Ne használjon adapter dugót földeléssel védett eszközökkel együtt. A dugót módosításának elkerülése és a megfelelően illeszkedő csatlakozó aljzatok csökkentik az áramütés veszélyét.

Ne használja rendeltetési célján kívül másra a kábelt, például az eszköz mozgására, felfüggesztésére vagy a dugó csatlakozó aljzataból történő kihúzására. Tartsa a kábelt távol minden hőtől, olajtól, éles szegélyektől vagy mozgó gépkomponensektől. A sérült vagy felcsavarodott kábelek növelik az áramütés veszélyét.

Ha az elektromos eszközzel a szabadban dolgozik, akkor csak olyan hosszabbító kábelt használjon, mely kültéri használatra jóvá van hagyva. Egy kültéri használatra szánt hosszabbító kábel használatával csökkenteni lehet az áramütés kockázatát.



**FI-védőkapcsoló** alkalmazása az építkezéseken való használatkor kötelező, a dolgozók védelme érdekében.

Kerülje az olyan földelt felületek megérintését, mint a csövek, fűtőtestek, tűzhelyek vagy hűtőszekrények. Ezeknél nagy az áramütés veszélye, ha az Ön teste földelve van.



Tartsa távol az eszközt az esőtől és a nedvességtől. A víz bejutása az elektromos eszközökbe növeli az áramütés kockázatát.



### Személyek biztonsága



Sérülés veszély a forgó táárcsa megérintése esetén.



Sérülés veszély, kirepülő részecskék. A GROOVERt csak a felszerelt porzással szabad üzemeltetni.



Legyen gondos, figyeljen arra, amit végez, és mindig kellő megfontoltsággal végezzen munkát elektromos szerszámokkal. Ne használja az eszközt, ha fáradt vagy kábítószer, alkohol vagy gyógyszer befolyásoltsága alatt áll. Az eszköz használata során bekövetkező, akár pillanatnyi figyelmetlenség is komoly sérülésekhez vezethet.

## Általános biztonsági tudnivalók



Viseljen személyi védőfelszerelést és védőszemüveget. A megfelelő személyi védőfelszerelések, mint a porvédő maszk, a csúszásmentes védőkesztyű, a védősisak vagy fülvédő viselése az elektromos szerszám használatától függően csökkenti a sérülések kockázatát.



Kerülje el a nem szándékolt bekapcsolást. Győződjön meg arról, hogy a kapcsoló «KI» állásban van, mielőtt a dugót a csatlakozó aljzatba illesztene. Ha az eszköz szállítása közben ujját a kapcsolón tartja vagy az eszközt bekapcsolt állapotban csatlakoztatja az áramellátáshoz, úgy ezzel balesetet okozhat.

Távolítsa el a beállító szerszámokat vagy csavarkulcsokat, mielőtt az eszközt bekapcsolná. Az olyan szerszámok vagy kulcsok, melyek a forgó eszközrészekben találhatóak, sérüléseket okozhatnak.

Ne becslje túl saját képességeit. Gondoskodjon biztos állóhelyről és mindig őrizze meg egyensúlyát. Ez segít abban, hogy váratlan helyzetekben jobban tudja kezelni az eszközt.

Viseljen megfelelő ruházatot. Ne viseljen bő ruhát vagy ékszereket. Tartsa haját, ruházatát és kesztyűjét a mozgó alkatrészekről távol. A laza ruházat, ékszerek vagy hosszú haj bekerülhet a mozgó alkatrészekbe.

Ha porelszívó vagy felfogó berendezések felszerelésére van lehetőség, akkor győződjön meg arról, hogy ezek csatlakoztatva vannak és rendeltetészerűen használják azokat. Az ilyen jellegű berendezések használata csökkenti a por által keltett kockázatokat.



### Elektromos szerszámok gondos kezelése és használata

Ne terhelje túl az eszközt. Munkájához mindig az arra a célra készült elektromos szerszámot használja. A megfelelő elektromos szerszámmal jobban és biztonságosabban dolgozhat a megadott teljesítmény tartományban.

Ne használjon olyan elektromos szerszámot, melynek kapcsolója sérült. Az olyan elektromos szerszám, mely nem kapcsolható be vagy ki, veszélyes, és javításra szorul.

Húzza ki a dugót a csatlakozó aljzattól, mielőtt beállítási munkákat végezne, alkatrészeket cserélné vagy az eszközt a helyére tenné. Ezzel a biztonsági intézkedéssel megelőzhető az eszköz nem szándékolt bekapcsolása.

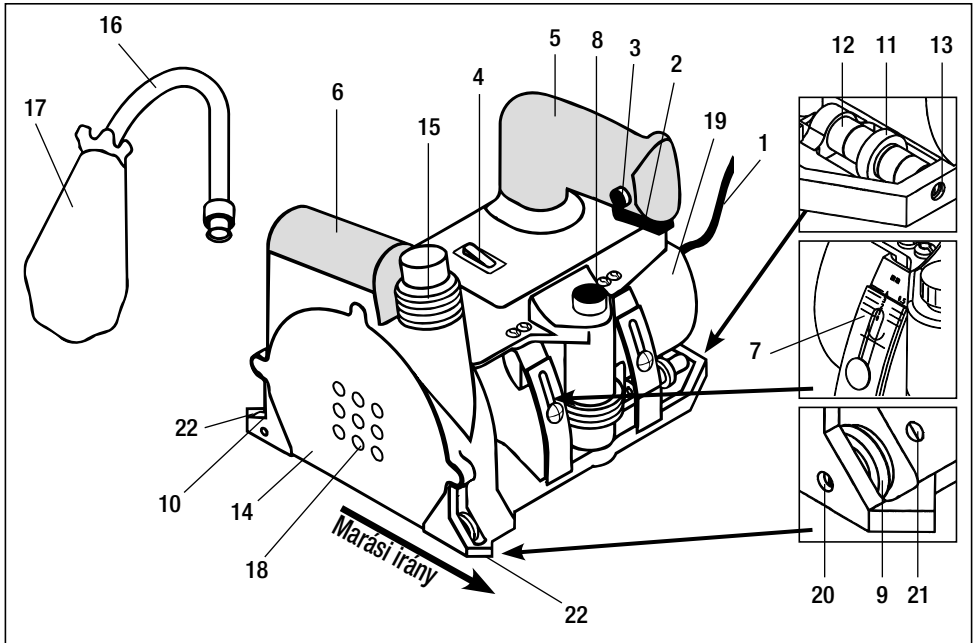
Tartsa a használaton kívüli elektromos szerszámokat gyermekektől távol. Soha ne hagyja, hogy az eszközt olyan személyek használják, akik azt nem ismerik, illetve nem olvasták a jelen utasításokat. Az elektromos szerszámok veszélyesek, ha tapasztalatlan személyek használják azokat.

Gondosan ápolja a készüléket. Ellenőrizze, hogy a mozgó alkatrészek kifogástalanul működnek-e és nincsenek-e megszorulva, valamint azt, hogy valamely részegység nincs-e eltörve vagy sérülve, mivel ezek hátrányosan befolyásolhatják az eszköz működését. A sérült részeket az eszköz használata előtt javíttassa meg. Számos balesetnek az elektromos eszközök rossz karbantartása az oka.

A vágóeszközök legyenek élesek és tiszták. A gondosan ápolott vágóeszközök, melyek vágószegélye is éles, nehezebben ragadnak be és könnyebben vezethetők.

Az elektromos szerszámokat, kellékeket, célszerszámokat, stb. a jelen utasításokban foglaltaknak megfelelően, valamint az adott eszköztípusra vonatkozó előírások betartásával használja. Ehhez vegye figyelembe a munkafeltételeket és az elvégzendő munka jellegét. Az elektromos szerszámok rendeltetési céltől eltérő használata veszélyes helyzeteket eredményezhet.

## Készülék-leírás



- |                                   |                                 |
|-----------------------------------|---------------------------------|
| 1. Hálózati csatlakozó vezeték    | 12. Távtartópersely             |
| 2. Üzemkapcsoló                   | 13. Görgőtengely                |
| 3. Üzemkapcsoló letiltókapcsolója | 14. Házfedél                    |
| 4. Fordulatszám-állító            | 15. Csatlakozómenet             |
| 5. Markolat                       | 16. Elszívócső                  |
| 6. Kéztámasz                      | 17. Porzsák                     |
| 7. Mélységjelző skála             | 18. Beszívónyílások             |
| 8. Mélységbeállítógomb            | 19. Motorház                    |
| 9. Beállítható vezetőgörgő        | 20. Vezetőgörgő-beállító csavar |
| 10. Követőgörgő                   | 21. Biztosítócsavar             |
| 11. Görgő                         | 22. Helyzetjelző                |

## Előkészületek

- Noppos burkolat esetén a **görgőt (11)** a **távtartó (12)** segítségével állítsa a noppos helyzetbe.
- A **csövet (16)** és a **porzsákot (17)** felszerelni.
- A marási mélység beállítása:
  - nyomja le a a bal kezével a hajtásegységet a **fogantyúnál (5)** fogva a mágneses ütközőig.
  - a jobb kezével a **csavarral (8)** állítsa be a kívánt marási mélységet, kb. 3/4 anyagvastagságig.
- **Figyelem: a maró kiállhat**
- A készüléket **az állítható vezető görgő (9)** és a piros **nyíl (22)** segítségével irányítsa a marási irányba. A haladási irányt vegye figyelembe!

## Üzemeltetés

- Csatlakoztassa a készüléket a hálózati áramforráshoz.
- Állítsa a **fordulatszám kapcsolót (4)** az anyagvastagságnak megfelelően 1-ea vagy 2-es fokozatba.
- Tartsa bal kezével a GROOVERt a **fogantyúnál (5)** fogva, jobb kezét helyezze a **kéztartóra (6)**.
- A piros nyíl segítségével irányítsa a készüléket a fúga vonalába. **az állítható vezető görgőnek (9)** a fúga vonalában, **az utánfutó görgőnek (10)** a fúgában kell futni.
- Működtesse a **bekapcsolás védelmet (3)** és kapcsolja be az **üzemi kapcsolót (2)**.
- A maró egységet nyomja le a mágneses ütközőig (marási helyzet).
- A GROOVERt könnyedén tudjuk **az állítható vezető görgő (9)** és **az utánfutó görgő (10)** segítségével a fúga vonalában egyenesen előre tolni.
- A fúga végénél engedjük el a **kapcsolót (2)** és a **fogantyút (5)**.  
A maró egység vissza rugózik a kiindulási helyzetébe.

### **Figyelem: a marótárcsa leállítás után fékezetlenül forog tovább!**


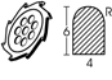
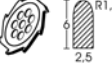
- Szükség esetén a **vezető görgőt (9)** a **kontra csavarral (21)** és a **beállító csavarral (20)** állítsa be (középvonal).



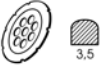
## Marótárcsa cseréje

- **Figyelem: Húzza ki a hálózati csatlakozót!**
- Szerelje le a **burkolatot (14)**.
- Szerelje ki a marótárcsát.
- Tisztítsa meg a készülék tengelyét és a behelyezendő tárcsát.
- Szerelje be a tárcsát. Ellenőrizze szabad forgását!
- Szerelje vissza a **burkolatot (14)**.

## Tartozékok

- Leister GROOVER keményfém.marótárcsával van felszerelve.
- Kizárólag Leister-keményfém-marótárcsa alkalmazható.
- A GROOVERnél csak lyuggatott marótárcsák építhetők be. Különben túl kevés a nyomás a beszíváshoz.

Készülékrajz nem méretarányos	Rendelési szám	
	<b>102.401</b>	Keményfém tárcsa Ø 110 × 3.5 mm, Trapéz forma
	<b>102.402</b>	Keményfém tárcsa Ø 110 × 4 mm, kerek forma
	<b>102.404</b>	Keményfém tárcsa Ø 110 × 2.5 mm, kerek forma

Készülékrajz nem méretarányos	Rendelési szám	
	<b>102.403</b>	Keményfém tárcsa Ø 110 × 2.8 mm, kerek forma
	<b>102.405</b>	Keményfém tárcsa Ø 110 × 3.5 mm, kerek forma
	<b>102.406</b>	Gyémánt tárcsa Ø 110 × 3.5 mm, félkerek forma

## Karbantartás

- Használat után húzza ki a hálózati csatlakozót, vegye le a **fedelelet (14)**, tisztítsa meg a maró házat, a marót és a **porzsákot (17)**. Szerelje vissza a **fedelelet (14)**.

## Szervizelés és javítása

- 1600 üzemóra után ellenőriztesse a motor szénkeféit.
- A készülékeket csak a hivatalos **Leister- képviselő és szerviz** javíthatja. A szerviz az előírásoknak megfelelő eredeti Leister alkatrészekkel történő, ill. **24 órán belüli javítást** biztosít Önnek.

## Szavatosság

- A készülékre a közvetlen értékesítési partner/eladó által biztosított garanciális és szavatossági jogok vonatkoznak, a vásárlás időpontjától kezdve. Garanciális vagy szavatossági igény esetén (igazolás számlával vagy szállítólevéllel) az értékesítési partner cserekészülékkel vagy javítással hárítja el a gyártási vagy megmunkálási hibákat. A szavatosság vagy garancia a fűtőelemekre nem vonatkozik.
- Az ezen túlmenő garanciális vagy szavatossági igényeket a hatályos jog keretein belül kizárjuk.
- A természetes elhasználódásra, túlterhelésre vagy szakszerűtlen kezelésre visszavezethető károkra a garancia nem vonatkozik.
- A vásárló által átépített vagy módosított készülékre vonatkozólag semmiféle garanciális vagy szavatossági igény nem érvényesíthető.

## Hulladékkezelés



Biztosítani kell az elektromos készülékek, tartozékok és csomagolásuk környezetvédelmi szempontból megfelelő újrahasznosítását. **Csak az EU tagállamokban:** Az elektromos készülékek ne dobja a háztartási szeméttbe!



Перед вводом в эксплуатацию внимательно прочтите инструкцию по эксплуатации и сохраните ее для дальнейшего использования.

## LEISTER GROOVER Электрофреза для расшивки

### ОБЛАСТИ ИСПОЛЬЗОВАНИЯ

#### Использование по назначению

- Расшивка швов в напольных покрытиях, таких как:  
покрытия из плитки,  
полотнища  
покрытия с рифленой или тисненной поверхностью

#### Использование не по назначению

Любое другое или выходящее за рамки описанного использование устройства UNIDRIVE 500 считается использованием не по назначению.

### ТЕХНИЧЕСКИЕ ХАРАКТЕРИСТИКИ

Напряжение	В	120, 230	
Частота	Гц	50 / 60	
Мощность	Вт	350,	700
Частота оборотов диска	об/мин.	Ступень 1: 14 500,	Ступень 2: 18 000
Уровень шума	L <sub>рА</sub> (Дб)	89	(K = 3dB)
Уровень звуковой мощности	L <sub>рА</sub> (Дб)	100	(K = 3dB)
Уровень вибраций	a <sub>h</sub> (м/с <sup>2</sup> )	< 2.5	(K = 1.5m/s <sup>2</sup> )
Глубина расшивки	мм	0 – 4, плавно	
Вес	кг	6,4 (без кабеля сетевого питания)	
Размеры	мм	240 × 205 × 255	
Знак соответствия		2	
Степень защиты II		4	

Сохраняется право на технические изменения

Указанный уровень колебаний был замерян с применением стандартной методики испытаний и может быть использован для сравнения одного электроинструмента с другими. Его также можно применять в целях предварительной оценки вибрационной нагрузки.

Периоды, в которые прибор отключен, или же включен но не используется, могут значительно снизить вибрационную нагрузку в расчете на общую продолжительность работы.

## Общие меры предосторожности



**ВНИМАНИЕ!** Прочтите всю инструкцию. Несоблюдение нижестоящих указаний может повлечь за собой электрический удар, возгорание и/или тяжкие повреждения. Используемое ниже понятие «электроинструмент» относится к электроинструментам с питанием от сети электрического тока (с кабелем электрического питания) и к электроинструментам с питанием от аккумулятора (без кабеля электрического питания).



### Рабочее место

**Содержите Ваше рабочее место в чистоте и порядке.** Беспорядок и недостаточное освещение рабочего места могут привести к несчастным случаям.



Использовать прибор только **под наблюдением.**



**Не используйте оборудование во взрывоопасных зонах, в которых находятся возгораемые жидкости, газы или пыли.** Электроинструмент искрит, и искры могут воспламенить пыль или пары.

**Не допускайте близко детей и посторонних лиц во время использования электроинструмента.** Отвлечение Вашего внимания может привести к потере контроля над электроинструментом.



### Электрическая безопасность

Проверить кабели электроинструментов на наличие повреждений перед подключением к электросети. Поврежденные кабели увеличивают риск поражения электрическим током.

Открытие аппарата **опасно для жизни**, т.к. находящиеся под напряжением компоненты и соединения раскрыты. Перед тем как открывать прибор, вытяните штекерный разъем из розетки.



Указанное на приборе **номинальное напряжение**, должно соответствовать напряжению в сети.



**Соединительный штекер электроинструмента должен соответствовать розетке электросети. Ни в коем случае не модифицировать соединительный штекер каким-либо образом.** Не используйте штекерный адаптер для электроинструмента с защитным заземлением. Использование штекеров без модификации и соответствующих розеток снижает риск электрического удара.

**Не используйте кабель не по назначению для переноса, подвешивания прибора или для вытягивания штекера из розетки.** Оберегайте кабель инструмента от воздействия высоких температур, масла, острых кромок или движущихся частей электроинструмента. Поврежденный или спутанный кабель повышает риск электрического удара.

**При работе с электроинструментом вне помещения используйте исключительно удлинительный кабель, предназначенный для работы вне помещения.** Использование для работы вне помещения предназначенного удлинительного кабеля снижает риск электрического удара.



При работе с прибором на стройках в целях безопасности необходимо использовать **выключатель с дифференциальной защитой.**

**Избегайте непосредственного контакта с такими заземленными поверхностями, как трубопроводы, отопительные приборы, плиты и холодильники.** Если Ваше тело заземлено, увеличивается риск электрического удара.



**Оберегайте электроинструмент от воздействия дождя и влаги.** Попадание воды в электроинструмент увеличивает риск электрического удара.



### Личная безопасность



**Опасность травматизма** при контакте с фрезой.



**Опасность травматизма** вследствие выброса частиц. Использование прибора GROOVER допускается только с установленной трубкой и мешком для сбора пыли.



**Будьте внимательны, следите за тем, что Вы делаете и производите работы с электроинструментом обдуманно. Не используйте электроинструмент, если Вы устали или находитесь под влиянием наркотиков, алкоголя или медикаментов.**

Секундная потеря бдительности при работе с электроинструментом может привести к серьезным травмам.



## Общие меры предосторожности



**Используйте средства персональной защиты и всегда носите защитные очки.** Использование средств персональной защиты, таких как пылезащитный респиратор, нескользящая защитная обувь, шлем-каска или защитные наушники в соответствии с областью применения электроинструмента снижает риск травматизма.

**Избегайте случайного включения электроинструмента. Убедитесь, что выключатель находится в позиции «ВЫКЛ», прежде чем вставить штекер в розетку.** Нажатие пальцем на выключатель при переносе инструмента или подключение включенного инструмента к электропитанию может привести к несчастным случаям.

**Перед включением электроинструмента удалите регулировочный инструмент или гаечный ключ.** Находящиеся во вращающейся части электроинструмента регулировочный или гаечный ключ может привести к травматизму.

**Не переоценивайте свои возможности. Твердо стойте на ногах и всегда держите равновесие.** Таким образом Вы сможете лучше контролировать инструмент в неожиданных ситуациях.

**Используйте подходящую одежду. Не одевайте свободную одежду или украшения. Держите волосы, одежду и перчатки как можно дальше от движущихся частей электроинструмента.** Свободная одежда, украшения или длинные волосы могут попасть в движущиеся части инструмента.

**Если существует возможность монтажа пылеотсасывающих и пылесборных приспособлений, убедитесь в том, что они подсоединены и используются надлежащим образом.** Применение таких приспособлений понижает опасность воздействия пыли.



### **Бережное обращение и использование электроинструмента**

**Не перегружайте инструмент. Применяйте в работе предназначенный для нее электроинструмент.** Используя надлежащий электроинструмент, Вы можете лучше и безопаснее работать в рамках его возможностей.

**Не используйте электроинструмент с неисправным выключателем.** Электроинструмент, включение или выключение которого не работает надлежащим образом, опасен и подлежит ремонту.

**Перед производением настройки электроинструмента, смены принадлежностей или упаковки инструмента вытяните штекер из розетки.** Данная мера предосторожности предотвращает случайное включение инструмента.

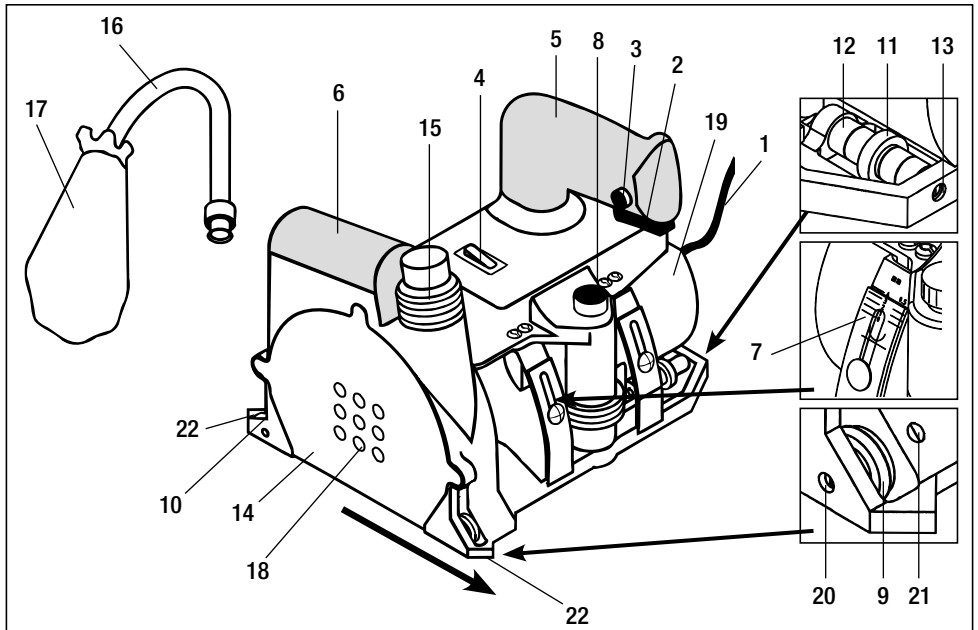
**Храните неиспользуемый электроинструмент в недоступном для детей месте. Не допускайте к использованию электроинструмента лиц, которые не умеют обращаться с ним или не прочли данной инструкции.** Электроинструмент в руках неопытного пользователя опасен.

**Электроинструмент требует надлежащего ухода. Проверьте безупречное функционирование и легкость хода всех движущихся частей электроинструмента, целостность и отсутствие повреждений, которые могут повлиять на работу инструмента. При обнаружении дефектов необходимо незамедлительно сдать инструмент в ремонт для их устранения.** Высокий процент несчастных случаев происходит вследствие неудовлетворительного ухода за инструментами.

**Режущие инструменты должны поддерживаться в заточенном и чистом состоянии.** Хорошо ухоженные и заточенные режущие инструменты режут заклиниваются и лучше поддаются контролю.

**Используйте электроинструмент, принадлежности, вставной инструмент и т. д. в соответствии с данной инструкцией и предписаниями для данного конкретного типа инструментов. Применяйте инструмент с учетом условий и особенностей выполняемой работы.** Использование электроинструмента в целях, не соответствующих его непосредственному назначению может привести к возникновению опасных ситуаций.

## Описание прибора



- |   |  |
|---|--|
| 1. Кабель сетевого питания                          | 11. Опорный ролик                            |
| 2. Рабочий выключатель                              | 12. Распорная втулка                         |
| 3. Блокировка против включения рабочего выключателя | 13. Ось опорного ролика                      |
| 4. Реле скорости вращения                           | 14. Крышка корпуса                           |
| 5. Рукоятка   | 15. Соединительная резьба                    |
| 6. Подручник  | 16. Трубка для отвода пыли                   |
| 7. Шкала для установки глубины расшивки             | 17. Мешок для сбора пыли                     |
| 8. Вращающаяся ручка для установки глубины расшивки | 18. Всасывающие отверстия                    |
| 9. Настраиваемый направляющий ролик                 | 19. Корпус двигателя                         |
| 10. Задний ролик                                    | 20. Регулировочный винт направляющего ролика |
|   | 21. Зажимный винт                            |
|   | 22. Стрелки для позиционирования             |

## Готовность к эксплуатации

- При работы с покрытиями с рифленой или тисненной поверхностью по необходимости настроить **опорный ролик (11)** с помощью **распорных втулок (12)** в соответствии с рельефом покрытия.
- Присоединить **трубку (16)** и **мешок для сбора пыли (17)**.
- Установить глубину фрезерования.
  - Нажать левой рукой на привод на **рукоятке (5)** вниз до магнитного упора.
  - Правой рукой установить с помощью **вращающейся ручки (8)** желаемую глубину фрезерования, пока на шкале видно прибл. (3/4) толщины покрытия.
- **Внимание: Фреза может выступать наружу!**
- С помощью **настраиваемого направляющего ролика (9)** и **красных стрелок (22)** направить инструмент на линию реза. Учитывать направление работы!

## Эксплуатация

- Подключить кабель электропитания.
- В зависимости от толщины материала установить **реле скорости вращения (4)** на ступень 1 или 2.
- Держать GROOVER за **рукоятку (5)** (левой рукой) и **подручник (6)** (правой рукой).
- Направить инструмент по стрелкам маркировки (красного цвета) на линию шва. **Настраиваемый направляющий ролик (9)** должен двигаться по линии шва, а **задний ролик (10)** должен следовать по линии расшивки.
- Привести в действие **блокировку включения (3)**, включить **рабочий выключатель (2)**.
- Нажать фрезерную головку вниз до магнитного упора (позиция фрезерования).
- Благодаря **настраиваемому направляющему ролику (9)** и **заднему ролику (10)**, GROOVER можно легко и прямолинейно вести вдоль линии шва.
- В конце шва снова отпустить **рабочий выключатель (2)** и **рукоятку (5)**. Фрезерная головка пружинно возвращается в исходную позицию.

### Внимание: Незаторможенное движение фрезы!

- В случае необходимости **настроить направляющий ролик (9)** с помощью **зажимного винта (21)** и **регулирующего винта (20)** (центрирование).

## Смена диска фрезы

- **Внимание: Отсоединить прибор от сети электропитания!**
- Снять **крышку корпуса (14)**.
- С помощью торцового ключа демонтировать диск фрезы.
- Почистить втулку прибора, а также монтируемую фрезу.
- Установить и закрепить фрезу. Проверить свободу хода фрезы!
- Установить **крышку корпуса (14)**.

## ПРИНАДЛЕЖНОСТЬ

- Электрофреза GROOVER производства компании Leister оснащена твердосплавным диском
- Могут быть использованы исключительно твердосплавные диски производства компании Leister.
- Для GROOVER могут применяться только диски с отверстиями.  
В противном случае недостаточно давление для вытяжки.

Изображение прибора не соответствует масштабу	Артикул	
	<b>102.401</b>	Твердосплавный диск Ø 110 × 3,5 мм, Трапециевидная форма
	<b>102.402</b>	Твердосплавный диск Ø 110 × 4 мм, круглая форма
	<b>102.404</b>	Твердосплавный диск Ø 110 × 2,5 мм, круглая форма

Изображение прибора не соответствует масштабу	Артикул	
	<b>102.403</b>	Твердосплавный диск Ø 110 × 2,8 мм, круглая форма
	<b>102.405</b>	Твердосплавный диск Ø 110 × 3,5 мм, круглая форма
	<b>102.406</b>	Алмазный диск Ø 110 × 3,5 мм, полукруглая форма

## Техническое обслуживание

- После использования отсоединить инструмент от сети питания, снять **крышку корпуса (14)**, почистить диск, корпус электрофрезы и **мешок для сбора пыли (17)**, снова установить **крышку корпуса (14)**.

## Сервис и ремонт

- После примерно 1 600 часов эксплуатации Ваш партнер по сервису должен проверить состояние угольных щеток моторов.
- Ремонт может производиться исключительно в авторизованных **сервисных отделениях компании LEISTER**. **На протяжении 24 часов** они готовы выполнить технически правильные и надежные **ремонтные работы** с оригинальными запасными частями согласно монтажным схемам и перечням запасных частей.

## Гарантия

- На данное устройство, начиная с даты покупки, распространяются гарантийные обязательства или поручительство прямого дистрибьютора/продавца. При получении претензий по гарантии или поручительству (с предоставлением счета или квитанции о поставке) производственные дефекты или дефекты обработки устраняются посредством ремонтных работ или замены устройства. Данная гарантия или поручительство не распространяется на нагревательные элементы.
- Другие претензии по гарантии или обязательству исключаются на основании императивных правовых норм.
- Данная гарантия не распространяется на неполадки, возникшие в результате естественного износа, перегрузки или ненадлежащего использования.
- Гарантия или поручительство теряет свою силу, если покупатель переоборудовал устройство или внес в него изменения.

## Утилизация



Электроприборы, принадлежности и упаковки должны утилизироваться в соответствии с требованиями по охране окружающей среды. **Только для стран ЕС:** не выбрасывайте электроприборы в хозяйственный мусор!



调试前请仔细阅读使用手册并妥善保管以备今后使用。

## LEISTER 开槽机

### 应用

#### 按规定使用

- 对以下材质 - 地板的焊槽进行开槽：  
瓷砖，  
管道，  
网格

#### 违规使用

UNIDRIVE 500 的任何其他用途或额外使用均视为违规使用。

### 技术数据

电压	V~	120,230
频率	Hz	50 / 60
功率	W	350, 700
铣削转速	转/分钟	1 档: 14500, 2 档: 18000
放射级	L <sub>pA</sub> (dB)	89 (K=3dB)
声功率级	L <sub>WA</sub> (dB)	100 (K=3dB)
振荡能级	a <sub>h</sub> (m/s <sup>2</sup> )	< 2.5 (K=1.5m/s <sup>2</sup> )
铣削深度设置	mm	0 - 4, 无级
重量	kg	6.4 (不包含电线)
尺寸	mm	240 × 205 × 255
一致性标志		2
保护等级 II		4

### 保留技术更改权

给定的振动级已根据标准的检测流程测量，可用于将一台电动工具与另一台进行比较。也能用于初步评估振动负载。

设备关闭或者正在运行但尚未使用的时间，可以显著降低整个工作时间段内的振动负载。

### 一般安全说明



**注意！** 请仔细阅读所有说明。未正确遵守以下说明可能会导致电击、火灾和/或严重的人身伤害。以下所用的术语“电动工具”是指电源驱动的电动工具（带有电源线）和蓄电池驱动的电动工具（无电源线）



#### 工作场地

请保持您的工作区域干净整洁。杂乱和昏暗的工作环境可能会导致事故的发生。

操作机器时务必提高警觉，机器散发的热量可能引燃视线以外的易燃物。



请勿在具有发生爆炸危险的环境中使用设备，例如有易燃液体、气体或粉尘的环境中。电动工具产生的火花可能会引燃粉尘或蒸汽。



在使用电动工具的过程中请确保儿童和其他人员远离工作场地。您可能会因为分心而失去对设备的监控。



## 电气安全

在连接电源之前，检查电动工具的电缆是否损坏。电缆损坏会增加触电的风险。

**生命危险**，打开设备时，接触带电组件和暴露在外的接口会引发生命危险。打开设备前，将电源插头从插座上拔下。



**额定电压**，设备规定的额定电压必须与电源电压一致。



**设备的插头必须与插座相匹配。绝不能改动插头。请勿将转接插头与接地保护的设备一同使用。**未改动的插头和匹配的插座可减小发生触电的风险。

**请勿将电缆用作他途，如用于搬运、悬挂设备或是从插座中拔出插头。保持电缆远离高温、油、锋利的边缘或运行中的设备部件。**受损或缠绕的电缆会增加发生触电的风险。

**如果在户外使用电动工具，仅可使用同样适用于外部环境的加长型电缆。**这样将降低发生触电的风险。



**FI 开关**，用于在施工现场使用设备时保护人员安全。

**避免身体与接地表面的接触，如管道、供暖装置、炉床和冰柜的表面。**如果身体接地，将会增加发生触电的风险。



**避免设备淋雨或受潮。**电动设备渗水会增加发生触电的风险。



## 人员安全

**受伤危险**，接触铣刀时会引发受伤危险。



**受伤危险**，飞溅的颗粒会造成受伤危险。只有在安装了排屑管和集尘袋后才能使用开槽机。



**请将注意力集中于正在进行的工作中，并保证在使用电动工具时神志清醒。当您处于疲劳状态，或是受毒品、酒精或药物影响时，请勿使用设备。**因为片刻的疏忽都可能导致严重的身体伤害。



## 一般安全说明



**请穿戴个人防护装备并始终佩戴护目镜。**根据电动工具的类型和使用情况穿戴个人防护装备，如防尘口罩、防滑安全鞋、安全头盔或听力保护装置，这样可降低造成身体伤害的风险。



**避免设备意外起动。**在将插头插入插座之前，请确保开关位于“关闭”位置。如果在搬运设备的过程中将手指放于开关上，或是在设备已起动的状态下连接电源，都可能会引发事故。

**起动设备之前，请移除设置工具或扳手。**如果某个旋转的设备部件中有工具或扳手，将会造成损伤。

**请勿大意。确保安全并随时保持警惕。**这样您才能够更好地应对设备的突发情况。

**穿着合适的服装。请勿穿着宽松的服装或佩戴首饰。请保持头发、衣服和手套远离运行中的部件。**否则可能会被卷入运行的部件中。

**当可以安装吸尘和收集装置时，请确保其已经连接并正确使用。**使用这些装置可减少粉尘的危害。



## 小心处理和使用电动工具

**请勿使设备超负荷运转。请使用各项作业特定的电动工具。**使用合适的电动工具，才能在指定的功率范围内更好地进行安全工作。

**请勿使用开关已损坏的电动工具。**不能再接通或关闭的电动工具相当危险，必须对其进行修理。

**在对设备进行设置、更换配件或进行挪动前，请先将插头从插座上拔下。**这一预防措施可减小设备意外起动的可能性。

**请将未使用的电动工具保存在儿童可触及的范围之外。请勿让不熟悉设备或未阅读该说明的人员使用设备。**经验不足的人员使用电动工具是相当危险的。

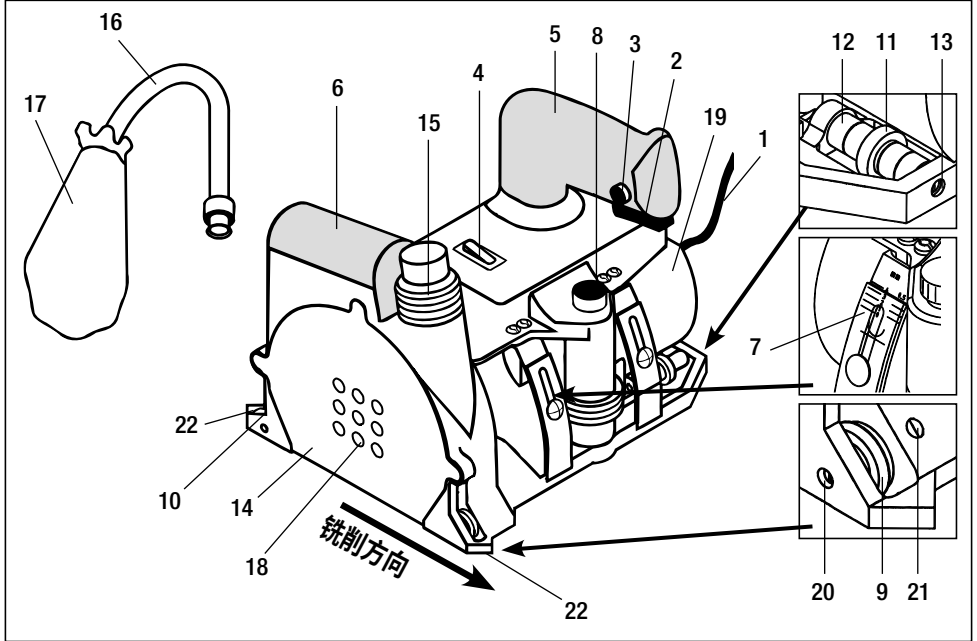
**请仔细保养设备。检查运行中的部件是否运转正常、未压紧；部件是否已断裂或损坏，以致影响设备的功能。请在使用设备前修理受损的部件。**许多事故都是由于电动工具维护

不善引起的。

请保持切削刀具的锋利和清洁。精心维护的刀具尖锐锋利，不生涩，使用方便。

请使用符合该说明并针对特定设备类型规定的电动工具、配件、应用工具等。同时也要考虑工作条件和待进行的作业情况。将电动工具用于非指定用途可能会导致危险情况的发生。

## 设备描述



- |              |             |
|--------------|-------------|
| 1. 电线        | 13. 滑轮轴     |
| 2. 操作开关      | 14. 机箱盖板    |
| 3. 操作开关接通锁   | 15. 连接螺柱    |
| 4. 转速开关      | 16. 排屑管     |
| 5. 手柄        | 17. 集尘袋     |
| 6. 扶手        | 18. 吸孔      |
| 7. 深度设置的刻度   | 19. 电机机箱    |
| 8. 深度设置的转动把手 | 20. 引导轮调节螺栓 |
| 9. 可调式引导轮    | 21. 埋头螺钉    |
| 10. 跟踪轮      | 22. 定位箭头    |
| 11. 滑轮       |             |
| 12. 隔离轴套     |             |

## 使用准备

- 如果是网格地板，根据具体需要用**隔离轴套 (12)** 按照网格调节**滑轮 (11)**。
- **安装排屑管 (16)** 和**集尘袋 (17)**。
- 调节铣削深度。
  - 用左手将**手柄 (5)** 上的驱动装置向下按至**磁铁挡块**。
  - 用右手在**转动把手 (8)** 上设置所需的铣削深度，直到刻度达到地板厚度的 (3/4)。
- **注意：铣刀可以伸出！**
- 使用**可调式导向轮 (9)** 和红色的**定位箭头 (22)** 将设备对准铣削线。注意铣削方向！

## 使用

- 插入电源线。
- 根据材料厚度将**转速开关 (4)** 调至 1 级或 2 级。
- 握住开槽机**手柄 (5)** (左手) 和**扶手 (6)** (右手)。
- 用标记箭头 (红色) 将设备与接缝线对齐。**可调式导向轮 (9)** 必须在接缝线内并且**跟踪轮 (10)** 在铣缝内运转。
- **操作接通锁 (3)**，接通**操作开关 (2)**。
- 将铣削装置向下按至**磁铁挡块** (铣削位置)。
- 使用**可调式导向轮 (9)** 和**跟踪轮 (10)** 轻松地沿着接缝线向前推移开槽机。
- 到达接缝末端时重新松开**操作开关 (2)** 和**手柄 (5)**。铣削装置弹回初始位置。

**注意：铣刀不可制动的惯性运动！**


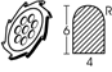

- 必要时使用**埋头螺钉 (21)** 和**调节螺栓 (20)** 调节**导向轮 (9)** (铣刀工具)。




## 更换铣刀

- **注意：断开设备电源！**
- 取下**机箱盖板 (14)**。
- 使用套筒扳手拆卸铣刀。
- 清洁设备上的轮毂和要安装的铣刀。
- 安装铣刀。检查铣刀是否能自由运动！
- 安装**机箱盖板 (14)**。

## 配件

- Leister 开槽机装配了硬金属铣刀。
- 只可使用 Leister 硬金属铣刀。
- 开槽机只能安装已打孔的铣刀。  
此外只需要很小的抽吸压力。

设备图 并不符合比例	订购号	
	<b>102.401</b>	硬金属铣刀 Ø 110 × 3.5 mm, 梯形
	<b>102.402</b>	硬金属铣刀 Ø 110 × 4 mm, 圆形
	<b>102.404</b>	硬金属铣刀 Ø 110 × 2.5 mm, 圆形

设备图 并不符合比例	订购号	
	<b>102.403</b>	硬金属铣刀 Ø 110 × 2.8 mm, 圆形
	<b>102.405</b>	硬金属铣刀 Ø 110 × 3.5 mm, 圆形
	<b>102.406</b>	金刚石铣刀 Ø 110 × 3.5 mm, 半圆形



## 维护

- 使用后将设备断电，取下**机箱盖板 (14)**，清洁铣刀、铣刀外壳和**集尘袋 (17)**，再重新安装**机箱盖板 (14)**。

## 维修和修理

- 约 1600 个运行小时后由维修机构检查电机的碳刷状态。
- 只能由经授权的 **LEISTER 维修机构** 进行修理工作。保证在 **24 小时内**按照电路图和备件

清

单用原装备件进行专业可靠的**维修服务**。

## 保修

- 此设备自购买之日起适用直销代理/销售商提供的担保或保修权利。若因生产或加工问题提出担保或保修要求（通过账单或供货单证明），此类问题将由经销商通过更换备件或维修予以排除。加热元件不属于担保或保修范围。
- 其他担保或保修要求均依照强制性法规予以排除。
- 由正常磨损、过载或不当操作造成的损坏不可享受保修服务。
- 若购买者对设备进行改装或更改，则不再享受担保或保修服务。

## 废料处理



电器、附件及包装均应以环保方式进行回收。

仅针对欧盟国家：请不要将电器按家庭垃圾处理！

# 产品中有毒物质的名称及含量

产品中有毒物质的名称及含量

部件名称	有害物质					
	铅 (Pb)	汞 (Hg)	镉 (Cd)	六价铬 (Cr(VI))	多溴联苯 (PBB)	多溴二苯醚 (PBDE)
塑料外壳	○	○	○	○	○	○
金属外壳/螺丝/轴承/夹钳	○	○	○	×	○	○
电机组件	○	○	○	○	○	○
控制组件 (开关、PCB、热电阻等)	×	○	○	×	○	○
电源线/连接线	×	○	○	○	○	○
加热芯	×	○	×	×	○	○

本表格依据SJ/T 11364的规定编制。

○：表示该有害物质在该部件所有均质材料中的含量均在GB/T 26572规定的限量要求以下。

×：表示该有害物质至少在该部件的某一均质材料中的含量超出GB/T 26572规定的限量要求。





PLASTIC WELDING PRODUCTS | INDUSTRIAL HEATING & LASER SYSTEMS

Leister Technologies AG | Galileo-Strasse 10 | 6056 Kägiswil | Switzerland  
phone: +41 41 662 74 74 | leister@leister.com | www.leister.com | www.weldy.com

## EC declaration of conformity

(in terms of the EC machinery directive 2006/42/EC; Appendix II A)

### Leister Technologies AG

Galileo-Strasse 10, CH-6056 Kaegiswil/Switzerland

hereby declares the machine described below, released by us, fulfills the provisions of the following EC directive(s):

<b>Designation</b>	<b>Grooving Machine</b>
<b>Type</b>	<b>Groover</b>
<b>Option</b>	-
<b>EC directive(s)</b>	2006/42/EC (Machinery Directive) 2014/30/EU (EMC Directive) 2014/35/EU (Low Voltage Directive) 2011/65/EU (RoHS Directive)
<b>Harmonised standards</b>	EN ISO 12100:2010 EN 55014-1:2017 EN 55014-2:2015 EN 61000-3-2:2014 EN 61000-3-3:2013 EN 62233:2008 EN 60745-1:2009 + A11:2010 EN 50581:2012

Authorised documentation representative: Thomas Schäfer, Manager Product Conformity

Kaegiswil, 11.06.2019

Bruno von Wyl  
(Chief Technical Officer)

Christoph Baumgartner  
(General Manager)



Your authorised Service Centre is:

A large, empty rectangular box with a thin black border, intended for the user to write the name and address of their authorized service center.

Leister Technologies AG  
Galileo-Strasse 10  
CH-6056 Kaegiswil/Switzerland

Tel. +41 41 662 74 74  
Fax +41 41 662 74 16

[www.leister.com](http://www.leister.com)  
[sales@leister.com](mailto:sales@leister.com)